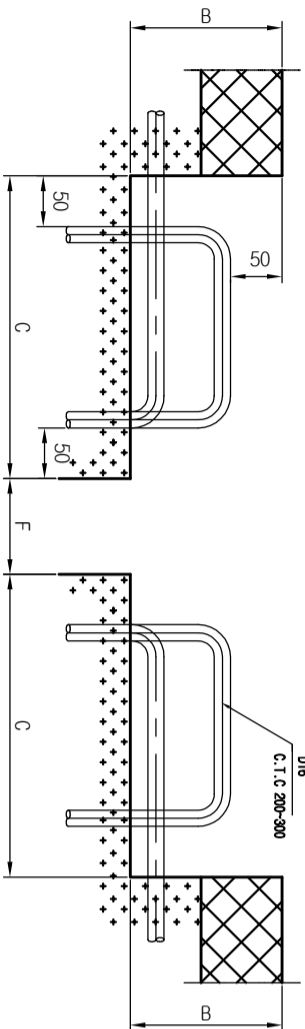
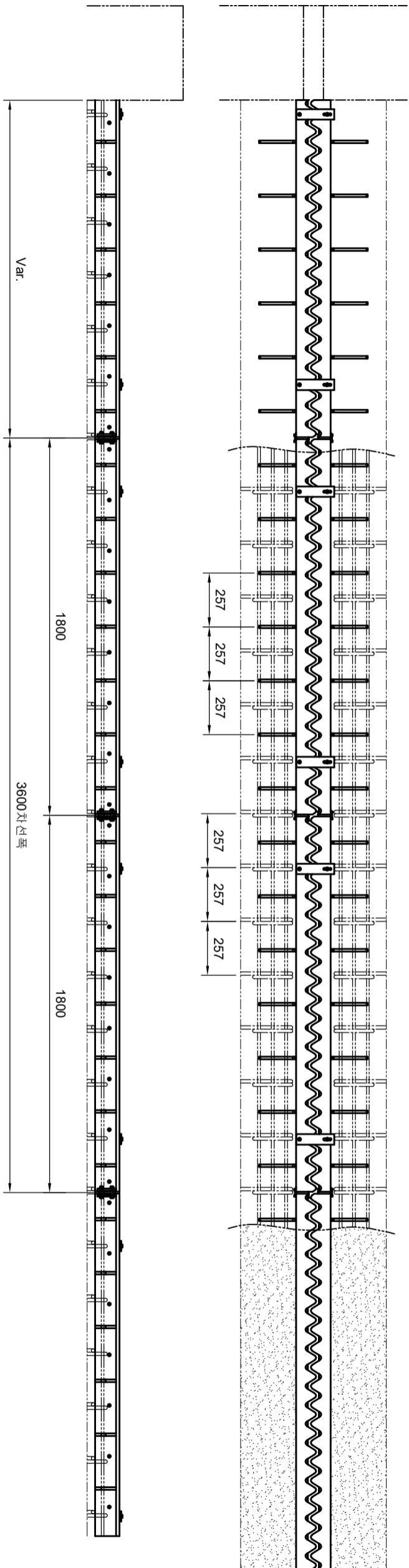
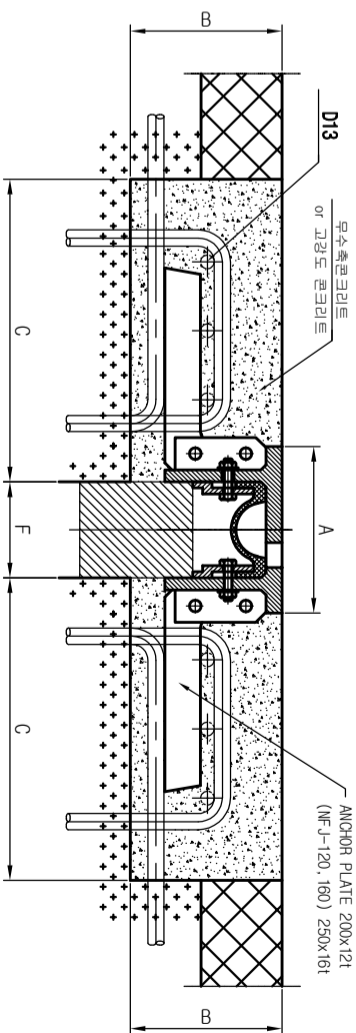


NEW FINGER JOINT 시공 상세도 (NO. 30~160)



BLOCK OUT 단면



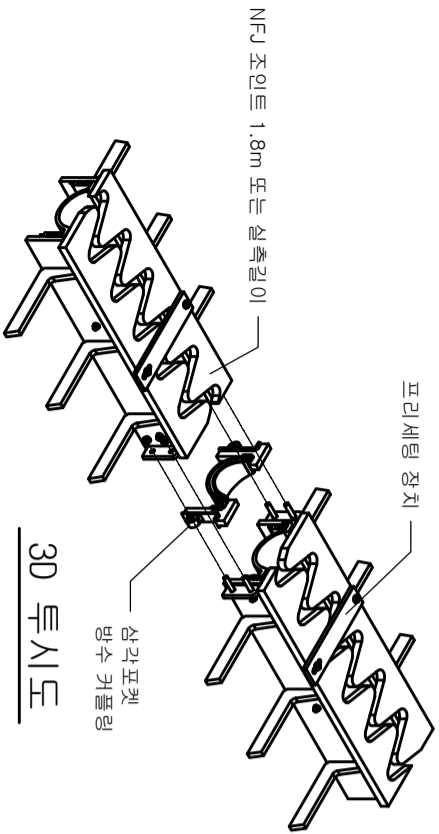
단면 A-A

신축이음장치 제원표

모델명	최대허용 신축량	A	F (유간)			BLOCK OUT		비고
			min	mid	max	B	C	
NF-J-30B	30	160	35	50	65	150	300	
NF-J-50B	50	165	60	85	110	150	300	
NF-J-80B	80	210	80	120	160	150	300	
NF-J-100B	100	240	100	150	200	150	300	
NF-J-120B	120	270	120	180	240	180	350	
NF-J-160B	160	340	160	240	320	180	350	

*NOTE : 1. 위 제원은 설계시 표준온도(15° C) 일때의 치수임.

- 신축이음장치의 연결부에는 누수방지를 위하여 삼각포켓방수커플링을 결합하고, 목각볼트로 인장한다.
- 사교나 곡선교는 신축기동방향과 회전량에 따라 상부판의 형상이나 각도가 달라질 수 있음.
- 보강철근은 BLOCK OUT 크기에 따라 다소 달라질 수 있다.
- 후타설 콘크리트는 무수축 콘크리트 (60k=400kgf/cm²) 또는, 고강도 레미콘 (60k=350kgf/cm² 이상)을 사용할 수 있다.
- 신축이음장치의 본질부는 차선이 분리되는곳에 맞추어 설치 한다.



현장명	황금산단 진입도로 개설 공사	도면번호	BS-NF-J-B-001	축척	N/S	일자	2010. 09. 22	제도	Y. J. LEE	설계	S. J. KIM	검도	Y. W. LEE	승인	
도면명	뉴핑커조인트 표준도														