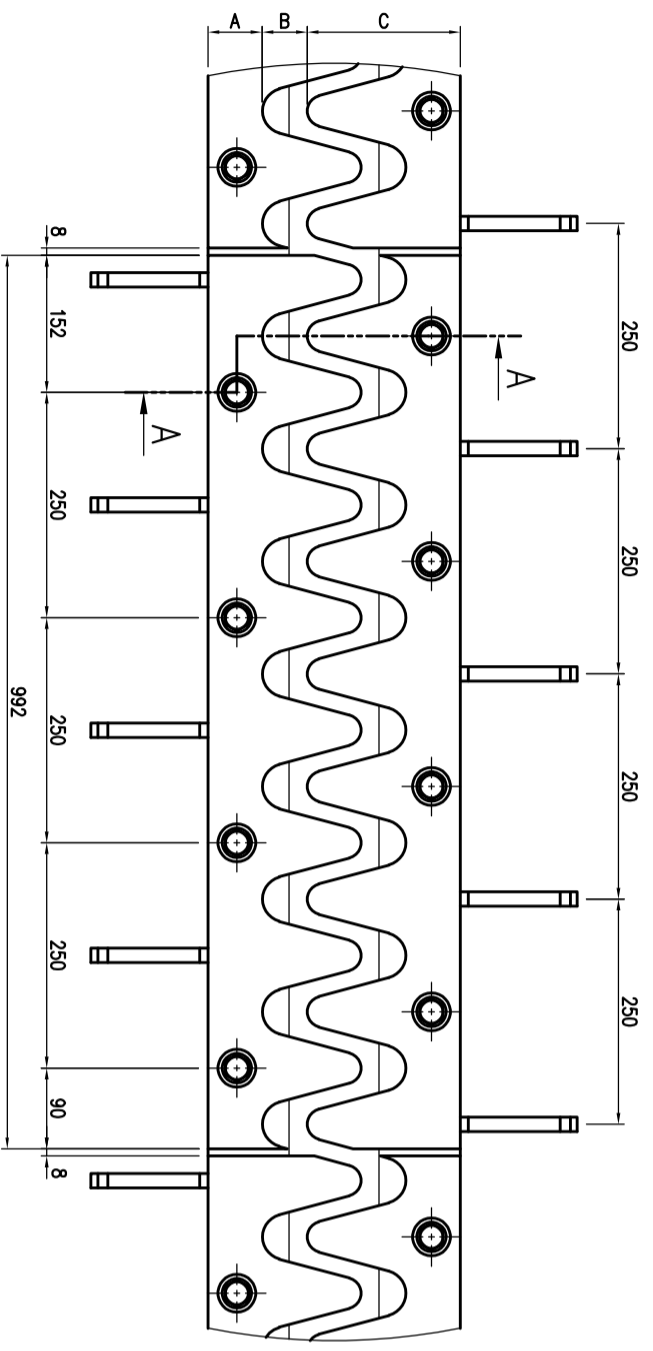
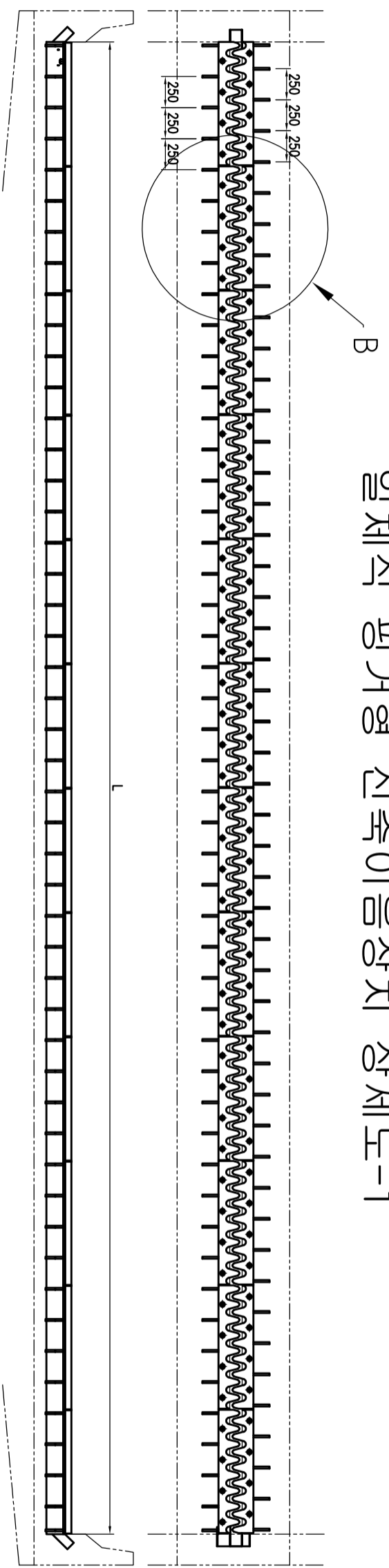
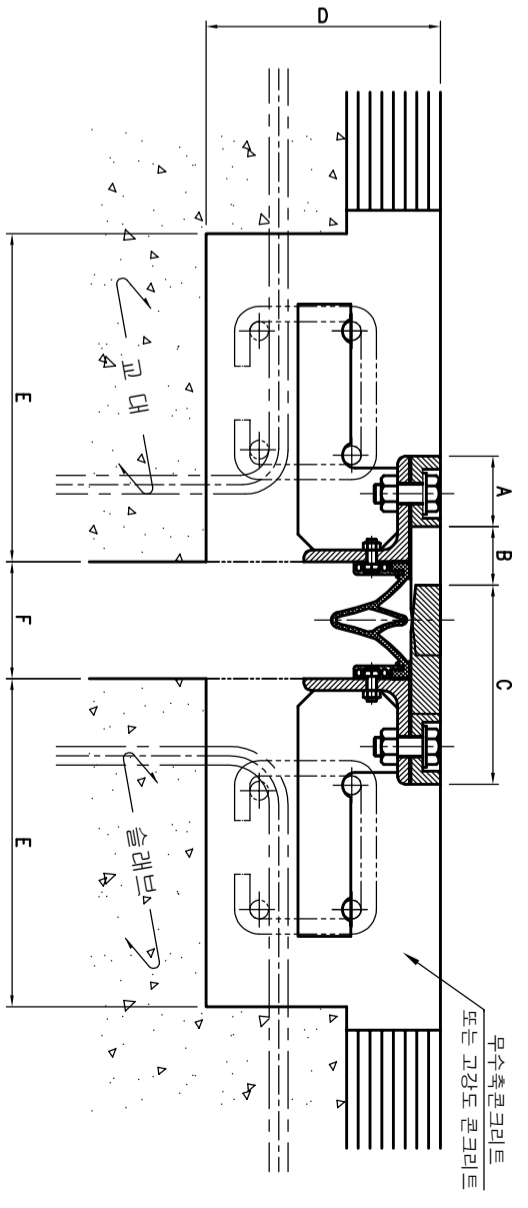


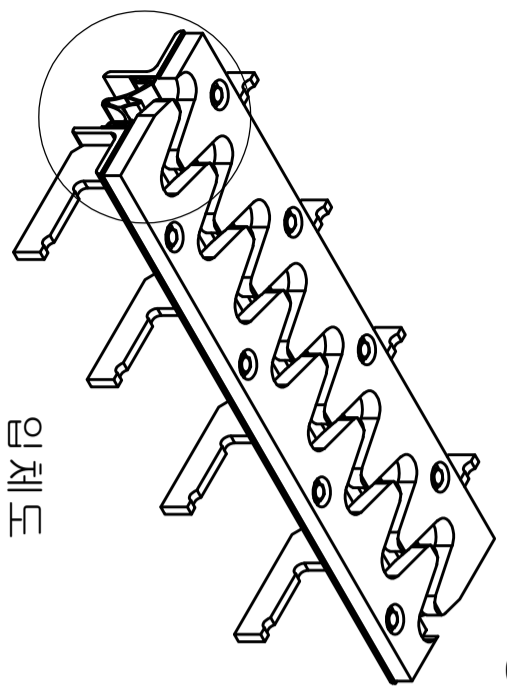
일체식 핑거형 신축이음장치 상세도-1



상세 - B



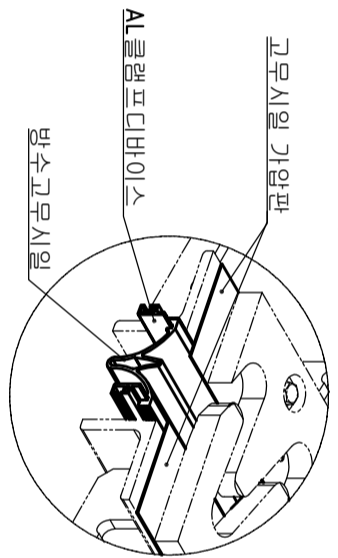
단면 A - A



일체도

- *NOTE :
1. 위 제원은 설계시 표준온도(10° C) 일때의 치수임.
 2. 사고나 국선교는 신축기동방향과 회전방향에 따라 핑거의 형상이나 핑거의 각도가 달라질 수 있음.
 3. 보강철근은 BLOCK OUT 크기에 따라 다소 달라질 수 있다.
 4. 고무시일 기암판과 포켓타입 방수고무 롤럼프로디바이스가 적용되어 완벽한 방수능력과 고무시일의 교체기 가능한 구조임것.

상세 - C (방수고무실 구조)



신축이음장치 제원표

모델명	최대허용 신축량	A	B	C	BLOCK OUT			TIE BOLT	중량 (kg/m)		
					D	E	F (유간)				
			min	mid	max						
BS-F-J-A 50	50	60	25	120	200	240	65	90	115	M14	64
BS-F-J-A 80	80	56	40	146	200	250	70	110	150	M16	80
BS-F-J-A 100	100	60	50	170	200	270	70	120	170	M16	94
BS-F-J-A 120	120	60	60	190	200	290	76	136	196	M16	115
BS-F-J-A 140	140	60	70	210	200	290	96	166	236	M16	125
BS-F-J-A 160	160	70	80	240	200	320	74	154	234	M16	163

(단위: mm)

현장명	도면번호	축척	일자	제도	설계	검토	승인
도면명	강핑거 조인트 (#50~#160) 표준도	BS-F-J-A-001	N/S	2019.01.28	Y.W.LEE		

