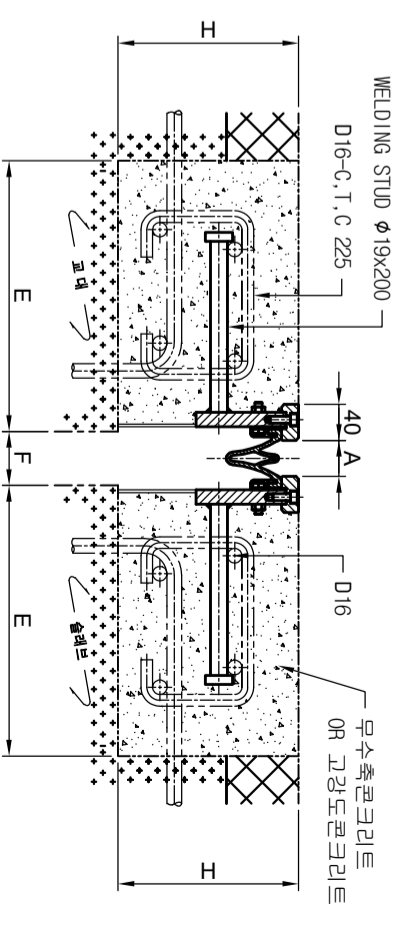
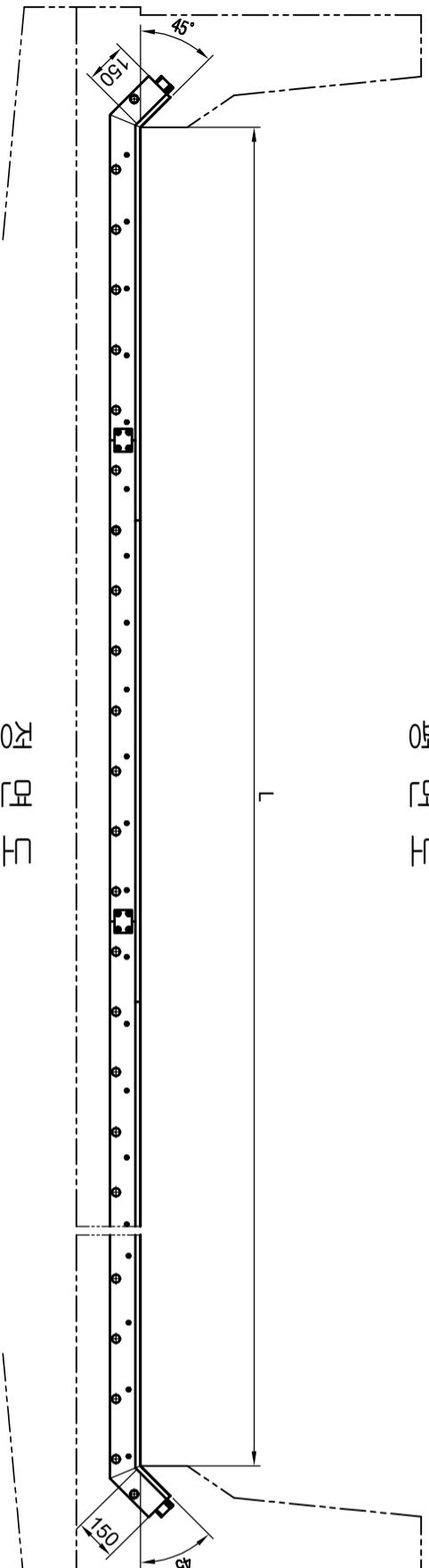


평면도



단면 A - A



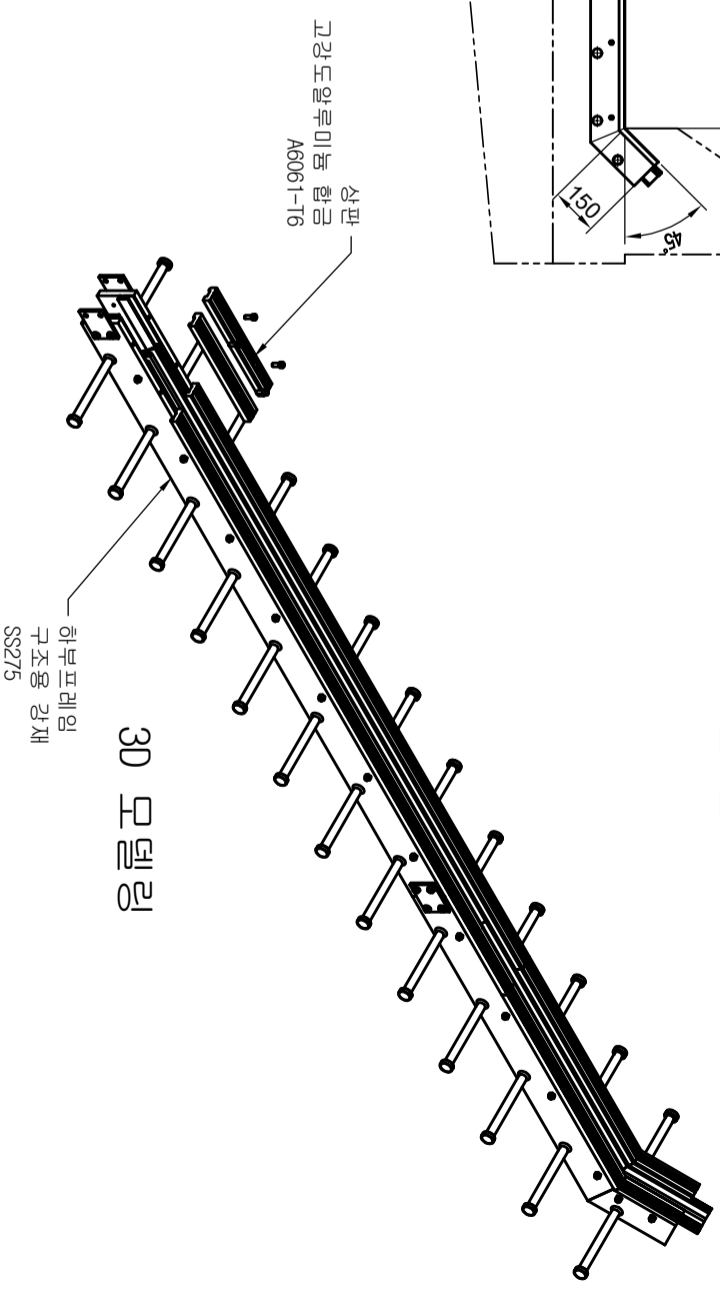
정면도

신축이음장치 제원표

No.	품명	최대허용 신축량	F			A		H	E	
			Min.	Mid.	Max.	Min.	Mid.			Max.
1	DRJ-50	50	20	45	70	0	25	50	200	300
2	DRJ-80	80	20	60	100	0	40	80	200	300
3	DRJ-100	100	20	70	120	0	50	100	200	300

보강철근 치수표 (m 당)

품명	1 (C.T.C 225)			2			비 고
	규격	수량	무게	규격	수량	무게	
DRJ-50	D16x460	5ea	3.6kg	D16x1000	8ea	12.5kg	
DRJ-80	D16x460	5ea	60	D16x1000	8ea	12.5kg	
DRJ-100	D16x460	5ea	70	D16x1000	8ea	12.5kg	



3D 모델링

NOTE :

1. 상,하부 분리형구조로 상부 본절형 및 고무셀 일체형 구조를 사용한다.
2. 우수한 방수성능을 위하여 상부패기 고무셀 클램프다바이스를 적용한 제품을 사용한다.
3. 현장용접시 용접봉은 고장력 강용 용접봉(KS D 7006)을 사용한다.
4. BLOCK OUT 치수 및 신축이음장치 치수중 "A Mid." 치수는 설계시 평균 온도인 보통지방 15°C, 냉한대지방 10°C일 경우의 표준치수임.
5. 후타셀 콘크리트는 무수축 콘크리트 (6ok=400kgf/cm²) 를 사용할 수 있다.

현장명	도면번호	축척	일자	제도	설계	검토	승인
도면명	분리형 레일조인트(#50~#100) 표준도	BS-RJ-A-001	N/S	2019.03.25	Y.W.LEE		