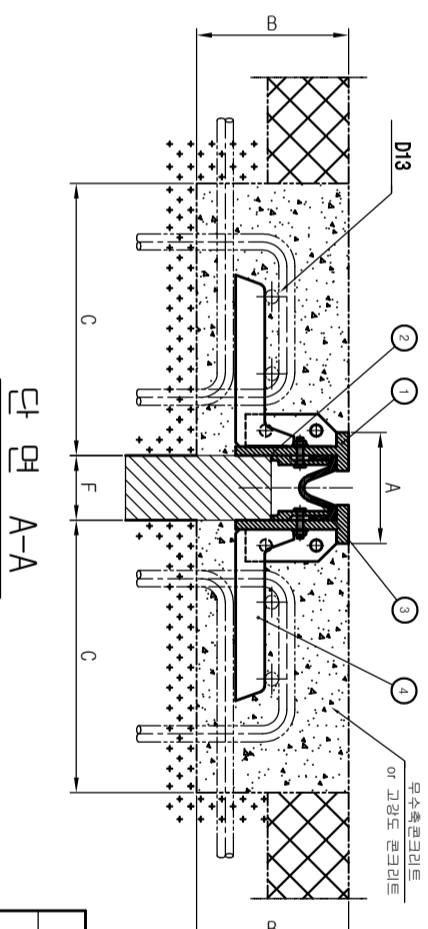
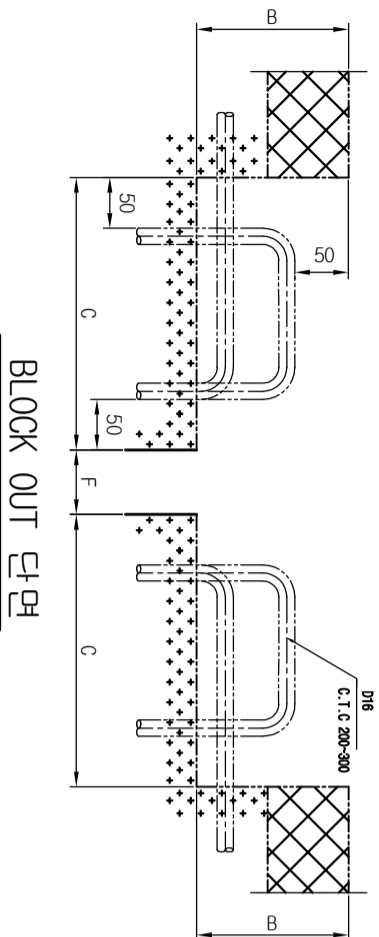
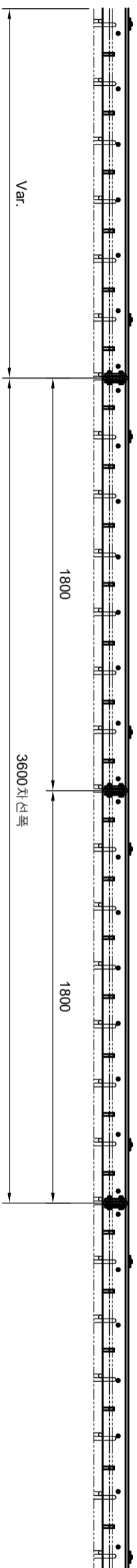
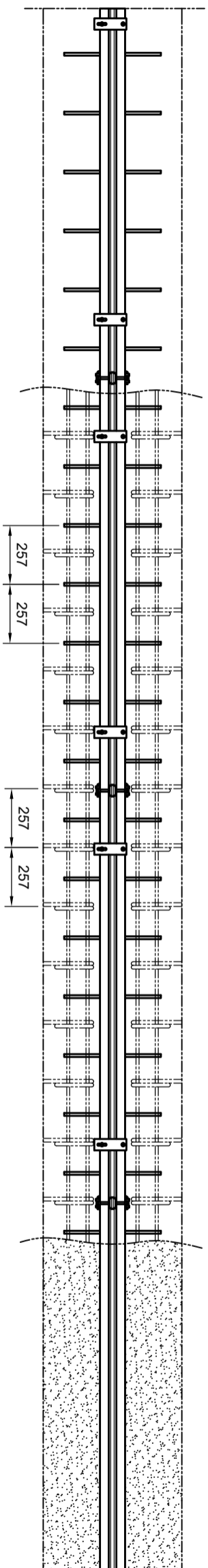


뉴모노셀 종조인트 시공 상세도 (NO.20~35)



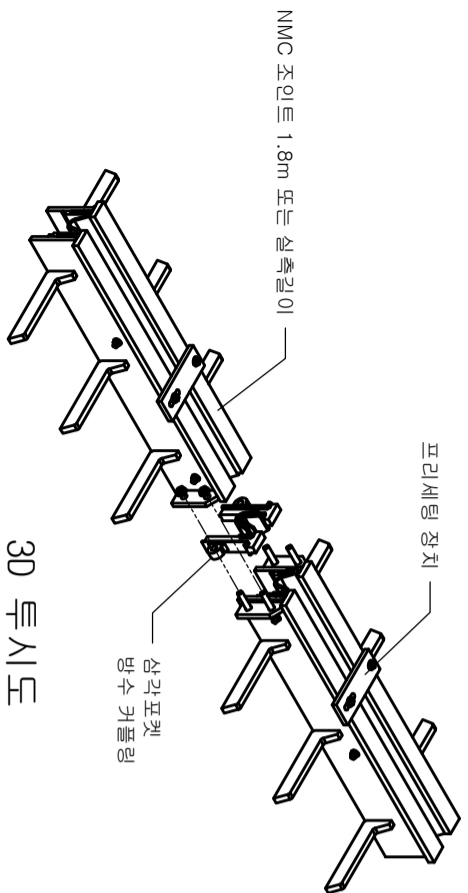
재 료 표

품번	품명	규격	재질	수량
1	상판	12x40x1790	SS400	2
2	보강판	9x100x1790	SS400	2
3	RUBBER SEAL	L=1802	CR	1
4	ANCHOR	170x12t	SS400	14

신축이음장치 제원표

모델명	최대허용 신축량	BLOCK OUT			F (유간)			비고
		A	B	C	min	mid	max	
NMC-20C	20	95	150	270	25	40	55	
NMC-35C	35	100	150	270	25	50	75	

(단위:mm)



3D 투시도

*NOTE : 1. 위 제원은 설계시 표준온도(15° C) 일때의 치수임.

1. 신축이음장치의 연결부에는 누수방지를 위하여 삼각포켓받수커블링을 결합하고, 육각볼트로 인장한다.
2. 보강철근은 BLOCK OUT 크기에 따라 다소 달라질 수 있다.
3. 후타셀 콘크리트는 무수축 콘크리트 (60k=400kgf/cm²) 또는, 고강도 레미콘 (60k=350kgf/cm² 이상)을 사용할 수 있다.

현장명	도면번호	축척	일자	제도	설계	검토	승인
도면명	BS-뉴모노셀 종조인트 표준도	N/S	2021.01.26	Y.W.LEE	Y.W.LEE	Y.W.LEE	