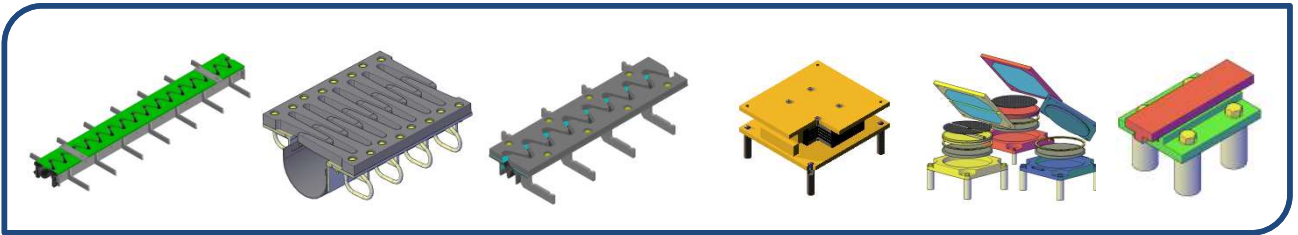




# 주식회사 제코

## BRIDGE SOLUTION

### BRIDGE BEARING



### EXPANSION JOINT

### BRIDGE SHER KEY

### BRIDGE BEARING

### EXPANSION JOINT

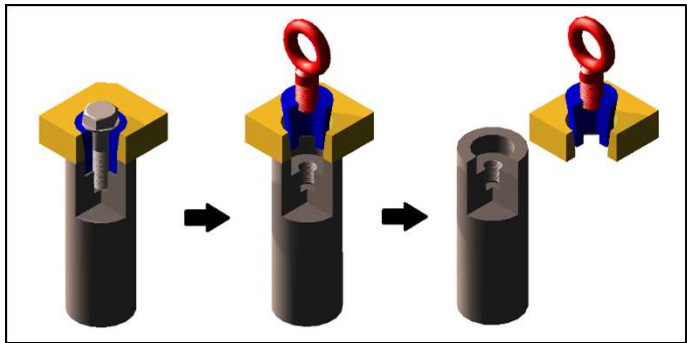
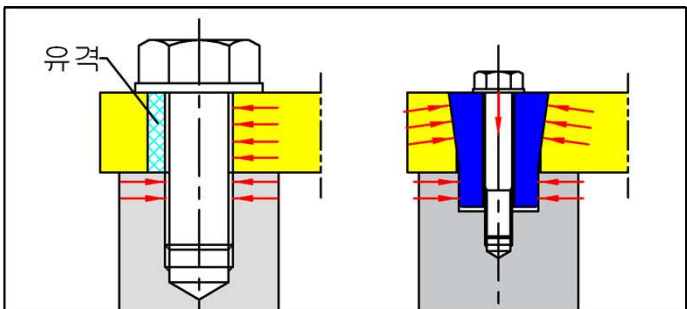
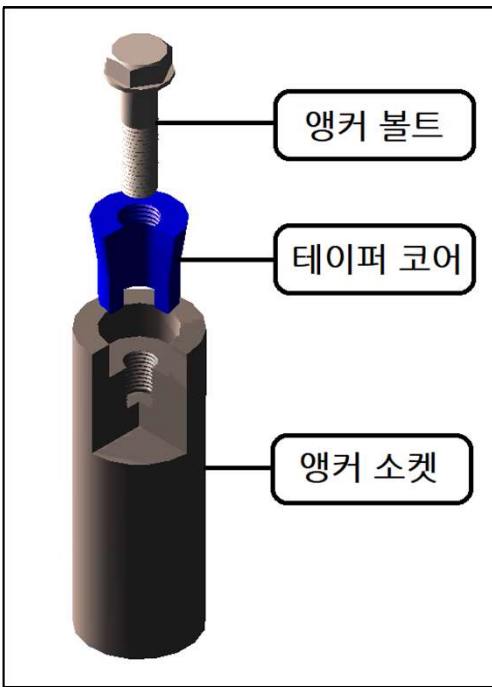
### BRIDGE SHER KEY

# 논슬립 앵커 시스템 (NON SLIP ANCHOR SYSTEM)

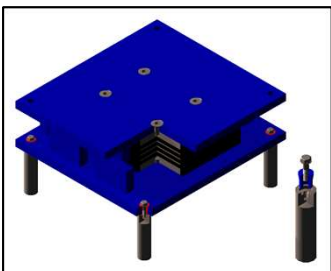
## 논슬립 앵커 시스템의 특징 (특허 출원)

- 테이퍼 코어가 볼트의 압축력을 테이퍼 사면의 면압으로 작용해 받침과 앵커소켓의 완벽한 체결로 받침에 작용하는 외력을 정확히 앵커로 전달하여 강력한 내구성 확보
- 교좌장치의 앵커소켓 볼트와 받침 홀의 유격으로 인한 슬립현상에 의한 볼트 풀림 방지
- 교좌장치의 큰 수평력은 테이퍼 코어가 대응하고 볼트는 최소 사이즈를 적용해 볼트의 토크관리가 가능 함.
- 테이퍼 코어 적용으로 교좌장치의 유지보수성 향상(하부 손상 없이 받침 교체 가능)

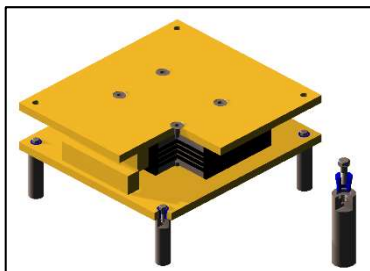
## 논슬립 앵커 시스템의 구성요소 및 작동 원리



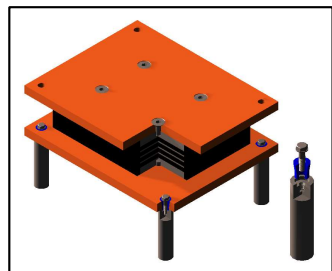
## 논슬립 테이퍼코어 앵커시스템 적용 탄성받침



고정단



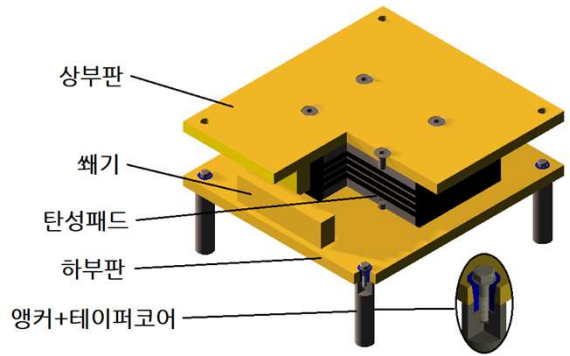
일방향



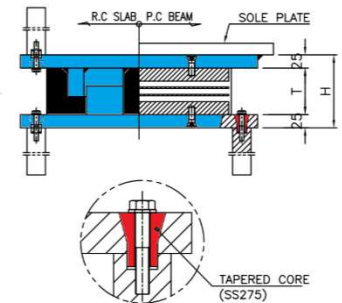
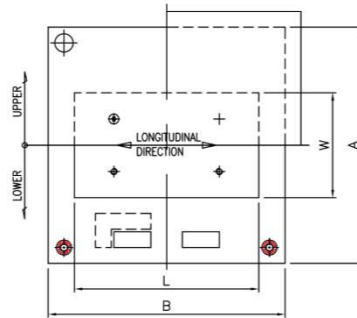
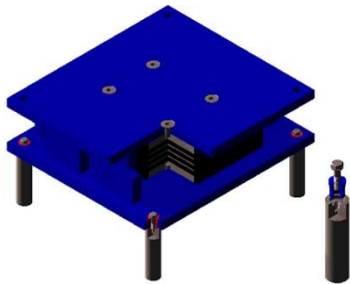
양방향

# 일체형 탄성받침 KS F 4420

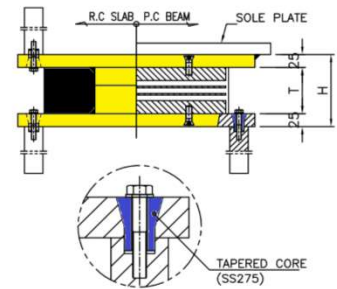
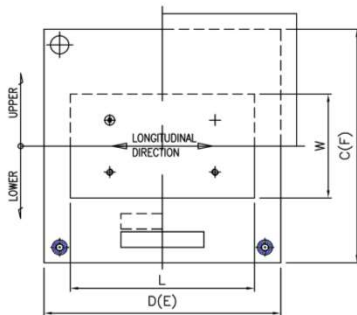
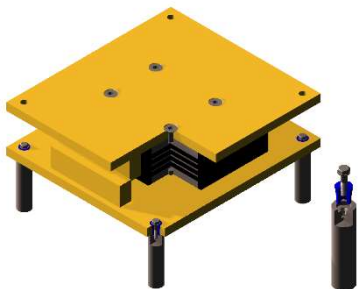
교량의 상부 구조를 지지하는 탄성받침은 보강철판과 고무시트가 적층으로 구성되어 수직하중을 수용하고 고무의 탄성 저항력을 통하여 전단변형을 수용하는 받침으로 일반적으로 많이 사용되는 교좌장치로서 특히 출원된 논슬립 앵커 시스템을 적용한 제품이다.



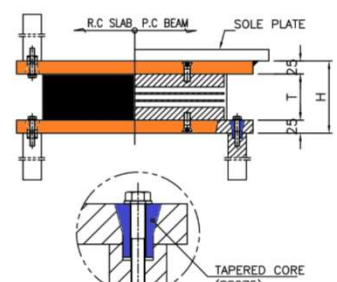
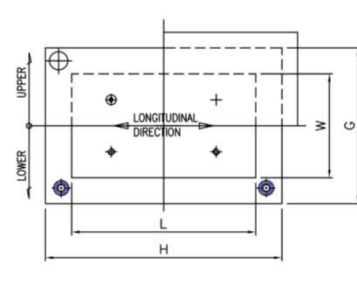
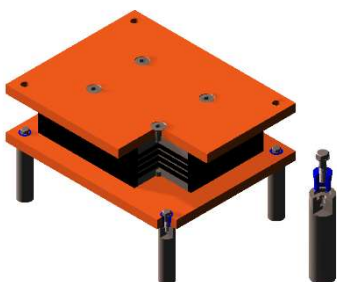
## 고 정 단



## 중 방 향



## 양 방 향



# 일체형 탄성받침 KS F 4420

## 일체형탄성받침 (G=0.9MPa)

적용하중 (kN)	탄성받침 치수 (mm)		탄성고무층		허용 이동량		전단탄성계수				상하부판 치수(mm)								앵커소켓 (N)												
							G=0.9MPa																								
	나비 X 길이 (WXL)	높이		고무층 수	유호 고무 두께 (mm)	상시 (±) (mm)	지진시 (±) (mm)	수평력		압축 스프링 계수 Kv (kN/m)	전단 스프링 계수 Kh (kN/m)	고정단		일방향 가동단				양방향 가동단													
		T	H					평시 (70%) (kN)	지진시 (150%) (kN)			A	B	C	D	E	F			G	H										
450	200X250	60	110	3	24	16.8	36.0	31.50	67.50	283,741	1,875	450	350	450	350	350	450	300	350	35X120 (4)											
		71	121	4	32	22.4	48.0			212,806	1,406																				
		82	132	5	40	28.0	60.0			170,245	1,125																				
		93	143	6	48	33.6	72.0			141,870	938																				
		104	154	7	56	39.2	84.0			121,603	804																				
550	200X300	60	110	3	24	16.8	36.0	37.80	81.00	400,844	2,250	450	400	450	400	450	450	300	400	35X120 (4)											
		71	121	4	32	22.4	48.0			300,633	1,688																				
		82	132	5	40	28.0	60.0			240,506	1,350																				
		93	143	6	48	33.6	72.0			200,422	1,125																				
		104	154	7	56	39.2	84.0			171,790	964																				
650	200X350	60	110	3	24	16.8	36.0	44.10	94.50	527,305	2,625	450	450	450	450	450	450	300	450	35X120 (4)											
		71	121	4	32	22.4	48.0			395,479	1,969																				
		82	132	5	40	28.0	60.0			316,383	1,575																				
		93	143	6	48	33.6	72.0			263,653	1,313																				
		104	154	7	56	39.2	84.0			225,988	1,125																				
700	250X300	60	110	3	24	16.8	36.0	47.25	101.25	659,658	2,813	500	400	500	400	400	500	350	400	40X120 (4)											
		71	121	4	32	22.4	48.0			494,744	2,109																				
		82	132	5	40	28.0	60.0			395,795	1,688																				
		93	143	6	48	33.6	72.0			329,829	1,406																				
		104	154	7	56	39.2	84.0			282,711	1,205																				
750	200X400	60	110	3	24	16.8	36.0	50.40	108.00	660,760	3,000	450	500	450	500	500	450	300	500	40X120 (4)											
		71	121	4	32	22.4	48.0			495,570	2,250																				
		82	132	5	40	28.0	60.0			396,456	1,800																				
		93	143	6	48	33.6	72.0			330,380	1,500																				
		104	154	7	56	39.2	84.0			283,183	1,286																				
1000	250X400	60	110	3	24	16.8	36.0	63.00	135.00	1,113,259	3,750	500	500	500	500	500	500	350	500	40X120 (4)											
		71	121	4	32	22.4	48.0			834,944	2,813																				
		82	132	5	40	28.0	60.0			667,955	2,250																				
		93	143	6	48	33.6	72.0			556,629	1,875																				
		104	154	7	56	39.2	84.0			477,111	1,607																				
		115	165	8	64	44.8	96.0			417,472	1,406																				
		126	176	9	72	50.4	108.0			371,086	1,250																				
1350	300X400	84	134	3	36	25.2	54.0	75.60	162.00	544,793	3,000	550	500	550	500	500	550	400	500	40X150 (4)											
		100	150	4	48	33.6	72.0			408,595	2,250																				
		116	166	5	60	42.0	90.0			326,876	1,800																				
		132	182	6	72	50.4	108.0			272,397	1,500																				
		148	198	7	84	58.8	126.0			233,483	1,286																				
		164	214	8	96	67.2	144.0			204,298	1,125																				
		180	230	9	108	75.6	162.0			181,598	1,000																				
		196	246	10	120	84.0	180.0			163,438	900																				
		212	262	11	132	92.4	198.0			148,580	818																				
		84	134	3	36	25.2	54.0			94.50	202.50										812,836	3,750	550	600	550	600	600	550	410	610	50X150 (4)
		100	150	4	48	33.6	72.0														609,627	2,813									
116	166	5	60	42.0	90.0	487,702	2,250																								
132	182	6	72	50.4	108.0	406,418	1,875																								
148	198	7	84	58.8	126.0	348,358	1,607																								
164	214	8	96	67.2	144.0	304,814	1,406																								
180	230	9	108	75.6	162.0	270,945	1,250																								
196	246	10	120	84.0	180.0	243,851	1,125																								
212	262	11	132	92.4	198.0	221,683	1,023																								
1900	350X450	84	134	3	36	25.2	54.0	99.23	212.63	944,849	3,938	600	550	600	550	600	550	460	560	50X150 (4)											
		100	150	4	48	33.6	72.0			708,637	2,953																				
		116	166	5	60	42.0	90.0			566,909	2,363																				
		132	182	6	72	50.4	108.0			472,424	1,969																				
		148	198	7	84	58.8	126.0			404,935	1,688																				
		164	214	8	96	67.2	144.0			354,318	1,477																				
180	230	9	108	75.6	162.0	314,950	1,313																								

# 일체형 탄성받침 KS F 4420

## 일체형탄성받침 (G=0.9MPa)

적용 하중 (kN)	탄 성 받 침 치 수 (mm)		탄성고무층		허용 이동량		전단탄성계수				상하부판 치수(mm)								앵커소켓 (N)								
							G=0.9MPa																				
	나 비 X 길 이 (WXL)		높 이 T H		고무층 수		유호 고무 두께 (mm)		상시 (±) (mm)		지진시 (±) (mm)		수 평 력		압축 스프링 계수 Kv (kN/m)	전단 스프링 계수 Kh (kN/m)	고정단			일방향 가동단				양방향 가동단			
													평시 (70%) (kN)	지진시 (150%) (kN)											교축방향	교축직각방향	
																				A	B	C	D	E	F	G	H
2000	300X600	84	134	3	36	25.2	54.0	113.40	243.00	1,103,094	4,500	550	700	550	700	700	550	430	730	55X150 (4)							
		100	150	4	48	33.6	72.0																				
		116	166	5	60	42.0	90.0																				
		132	182	6	72	50.4	108.0																				
		148	198	7	84	58.8	126.0																				
		164	214	8	96	67.2	144.0																				
		180	230	9	108	75.6	162.0																				
2250	400X500	84	134	3	36	25.2	54.0	126.00	270.00	1,514,476	5,000	650	600	650	600	650	650	530	630	55X150 (4)							
		100	150	4	48	33.6	72.0																				
		116	166	5	60	42.0	90.0																				
		132	182	6	72	50.4	108.0																				
		148	198	7	84	58.8	126.0																				
		164	214	8	96	67.2	144.0																				
		180	230	9	108	75.6	162.0																				
		196	246	10	120	84.0	180.0																				
		212	262	11	132	92.4	198.0																				
2800	400X600	84	134	3	36	25.2	54.0	151.20	324.00	2,090,601	6,000	650	700	650	700	700	650	560	760	70X150 (4)							
		100	150	4	48	33.6	72.0																				
		116	166	5	60	42.0	90.0																				
		132	182	6	72	50.4	108.0																				
		148	198	7	84	58.8	126.0																				
		164	214	8	96	67.2	144.0																				
		180	230	9	108	75.6	162.0																				
		196	246	10	120	84.0	180.0																				
		212	262	11	132	92.4	198.0																				
3000	450X600	84	134	3	36	25.2	54.0	170.10	364.50	2,665,320	6,750	730	700	730	700	700	730	610	760	70X150 (4)							
		100	150	4	48	33.6	72.0																				
		116	166	5	60	42.0	90.0																				
		132	182	6	72	50.4	108.0																				
		148	198	7	84	58.8	126.0																				
		164	214	8	96	67.2	144.0																				
		180	230	9	108	75.6	162.0																				
		196	246	10	120	84.0	180.0																				
		212	262	11	132	92.4	198.0																				
		228	278	12	144	100.8	216.0																				
3500	500X600	84	134	3	36	25.2	54.0	189.00	405.00	3,282,964	7,500	800	700	800	700	700	800	660	760	70X150 (4)							
		100	150	4	48	33.6	72.0																				
		116	166	5	60	42.0	90.0																				
		132	182	6	72	50.4	108.0																				
		148	198	7	84	58.8	126.0																				
		164	214	8	96	67.2	144.0																				
		180	230	9	108	75.6	162.0																				
		196	246	10	120	84.0	180.0																				
		212	262	11	132	92.4	198.0																				
		228	278	12	144	100.8	216.0																				
		244	294	13	156	109.2	234.0																				
4300	600X600	98	148	3	48	33.6	72.0	226.80	486.00	2,186,160	6,750	920	720	920	720	720	920	760	760	70X170 (4)							
		119	169	4	64	44.8	96.0																				
		140	190	5	80	56.0	120.0																				
		161	211	6	96	67.2	144.0																				
		182	232	7	112	78.4	168.0																				
		203	253	8	128	89.6	192.0																				
		224	274	9	144	100.8	216.0																				
		245	295	10	160	112.0	240.0																				
		266	316	11	176	123.2	264.0																				
		287	337	12	192	134.4	288.0																				
		308	358	13	208	145.6	312.0																				

# 일체형 탄성받침 KS F 4420

## 일체형탄성받침 (G=0.9MPa)

적용하중 (kN)	탄성받침 치수 (mm)		탄성고무층		허용 이동량		전단탄성계수				상하부판 치수(mm)								앵커소켓 (N)	
							G=0.9MPa				상하부판 치수(mm)									
	나비 X 길이 (WXL)	높이		고무층 수	유효고무 두께 (mm)	상시 (±) (mm)	지진시 (±) (mm)	수평력		압축스프링 계수 Kv (kN/m)	전단스프링 계수 Kh (kN/m)	고정단		일방향 가동단				양방향 가동단		
		T	H					평시 (70%) (kN)	지진시 (150%) (kN)			A	B	교축방향		교축직각방향				
5000	600X700	98	148	3	48	33.6	72.0	264.60	567.00	2,911,136	7,875	920	800	920	800	800	920	760	850	70X170 (4)
		119	169	4	64	44.8	96.0			2,183,352	5,906									
		140	190	5	80	56.0	120.0			1,746,682	4,725									
		161	211	6	96	67.2	144.0			1,455,568	3,938									
		182	232	7	112	78.4	168.0			1,247,630	3,375									
		203	253	8	128	89.6	192.0			1,091,676	2,953									
		224	274	9	144	100.8	216.0			970,379	2,625									
		245	295	10	160	112.0	240.0			873,341	2,363									
		266	316	11	176	123.2	264.0			793,946	2,148									
		287	337	12	192	134.4	288.0			727,784	1,969									
6000	700X700	98	148	3	48	33.6	72.0	308.70	661.50	3,902,547	9,188	1,020	850	1,020	850	850	1,020	850	850	70X170 (4)
		119	169	4	64	44.8	96.0			2,926,910	6,891									
		140	190	5	80	56.0	120.0			2,341,528	5,513									
		161	211	6	96	67.2	144.0			1,951,273	4,594									
		182	232	7	112	78.4	168.0			1,672,520	3,938									
		203	253	8	128	89.6	192.0			1,463,455	3,445									
		224	274	9	144	100.8	216.0			1,300,849	3,063									
		245	295	10	160	112.0	240.0			1,170,764	2,756									
		266	316	11	176	123.2	264.0			1,064,331	2,506									
		287	337	12	192	134.4	288.0			975,637	2,297									
7000	700X800	98	148	3	48	33.6	72.0	352.80	756.00	4,968,092	10,500	1,020	950	1,020	950	950	1,020	850	950	70X170 (4)
		119	169	4	64	44.8	96.0			3,726,069	7,875									
		140	190	5	80	56.0	120.0			2,980,855	6,300									
		161	211	6	96	67.2	144.0			2,484,046	5,250									
		182	232	7	112	78.4	168.0			2,129,182	4,500									
		203	253	8	128	89.6	192.0			1,863,034	3,938									
		224	274	9	144	100.8	216.0			1,656,031	3,500									
		245	295	10	160	112.0	240.0			1,490,428	3,150									
		266	316	11	176	123.2	264.0			1,354,934	2,864									
		287	337	12	192	134.4	288.0			1,242,023	2,625									
		308	358	13	208	145.6	312.0			1,146,483	2,423									
		329	379	14	224	156.8	336.0			1,064,591	2,250									
		350	400	15	240	168.0	360.0			992,700	2,100									
8000	800X800	110	160	3	60	42.0	90.0	403.20	864.00	3,573,388	9,600	1,140	1,050	1,140	1,050	1,050	1,140	950	950	70X230 (4)
		135	185	4	80	56.0	120.0			2,680,041	7,200									
		160	210	5	100	70.0	150.0			2,144,033	5,760									
		185	235	6	120	84.0	180.0			1,786,694	4,800									
		210	260	7	140	98.0	210.0			1,531,452	4,114									
		235	285	8	160	112.0	240.0			1,340,020	3,600									
		260	310	9	180	126.0	270.0			1,191,129	3,200									
		285	335	10	200	140.0	300.0			1,072,016	2,880									
		310	360	11	220	154.0	330.0			974,560	2,618									
		335	385	12	240	168.0	360.0			893,347	2,400									
		360	410	13	260	182.0	390.0			824,628	2,215									
		385	435	14	280	196.0	420.0			765,726	2,057									
		410	460	15	300	210.0	450.0			715,800	1,920									
10000	900X900	110	160	3	60	42.0	90.0	510.30	1093.50	5,523,820	12,150	1,260	1,050	1,260	1,050	1,050	1,260	1,050	1,050	70X230 (4)
		135	185	4	80	56.0	120.0			4,142,865	9,113									
		160	210	5	100	70.0	150.0			3,314,292	7,290									
		185	235	6	120	84.0	180.0			2,761,910	6,075									
		210	260	7	140	98.0	210.0			2,367,351	5,207									
		235	285	8	160	112.0	240.0			2,071,433	4,556									
		260	310	9	180	126.0	270.0			1,841,273	4,050									
		285	335	10	200	140.0	300.0			1,657,146	3,645									
		310	360	11	220	154.0	330.0			1,506,496	3,314									
		335	385	12	240	168.0	360.0			1,380,955	3,038									
		360	410	13	260	182.0	390.0			1,274,728	2,804									
		385	435	14	280	196.0	420.0			1,183,676	2,604									
		410	460	15	300	210.0	450.0			1,104,764	2,430									

# 일체형 탄성받침 KS F 4420

## 일체형탄성받침 (G=1.15MPa)

적용하중 (kN)	탄성받침치수 (mm)		탄성고무층		허용 이동량		전단탄성계수				상하부판 치수(mm)								앵커소켓 (N)	
							G=1.15MPa													
	나비 X	높이	고무층수	유호고무두께 (mm)	상시 (±) (mm)	지진시 (±) (mm)	수평력		압축스프링계수 Kv (kN/m)	전단스프링계수 Kh (kN/m)	고정단		일방향 가동단				양방향 가동단			
							평시 (70%) (kN)	지진시 (150%) (kN)					교축방향		교축직각방향					
	길이 (WXL)	T	H								A	B	C	D	E	F	G	H		
450	200X250	60	110	3	24	16.8	36.0	40.25	86.25	354,460	2,396	450	350	450	350	350	450	300	350	35X120 (4)
		71	121	4	32	22.4	48.0			265,845	1,797									
		82	132	5	40	28.0	60.0			212,676	1,438									
		93	143	6	48	33.6	72.0			177,230	1,198									
		104	154	7	56	39.2	84.0			151,911	1,027									
550	200X300	60	110	3	24	16.8	36.0	48.30	103.50	498,961	2,875	450	400	450	400	400	450	300	400	35X120 (4)
		71	121	4	32	22.4	48.0			374,221	2,156									
		82	132	5	40	28.0	60.0			299,377	1,725									
		93	143	6	48	33.6	72.0			249,481	1,438									
		104	154	7	56	39.2	84.0			213,841	1,232									
650	200X350	60	110	3	24	16.8	36.0	56.35	120.75	654,414	3,354	450	450	450	450	450	450	300	450	35X120 (4)
		71	121	4	32	22.4	48.0			490,811	2,516									
		82	132	5	40	28.0	60.0			392,649	2,013									
		93	143	6	48	33.6	72.0			327,207	1,677									
		104	154	7	56	39.2	84.0			280,463	1,438									
700	250X300	60	110	3	24	16.8	36.0	60.38	129.38	815,067	3,594	500	400	500	400	400	500	350	400	40X120 (4)
		71	121	4	32	22.4	48.0			611,300	2,695									
		82	132	5	40	28.0	60.0			489,040	2,156									
		93	143	6	48	33.6	72.0			407,534	1,797									
		104	154	7	56	39.2	84.0			349,314	1,540									
750	200X400	60	110	3	24	16.8	36.0	64.40	138.00	817,965	3,833	450	500	450	500	500	450	300	500	40X120 (4)
		71	121	4	32	22.4	48.0			613,474	2,875									
		82	132	5	40	28.0	60.0			490,779	2,300									
		93	143	6	48	33.6	72.0			408,983	1,917									
		104	154	7	56	39.2	84.0			350,557	1,643									
1000	250X400	60	110	3	24	16.8	36.0	80.50	172.50	1,364,560	4,792	500	500	500	500	500	500	350	500	40X120 (4)
		71	121	4	32	22.4	48.0			1,023,420	3,594									
		82	132	5	40	28.0	60.0			818,736	2,875									
		93	143	6	48	33.6	72.0			682,280	2,396									
		104	154	7	56	39.2	84.0			584,812	2,054									
		115	165	8	64	44.8	96.0			511,710	1,797									
		126	176	9	72	50.4	108.0			454,853	1,597									
1350	300X400	84	134	3	36	25.2	54.0	96.60	207.00	678,748	3,833	550	500	550	500	500	550	400	500	40X150 (4)
		100	150	4	48	33.6	72.0			509,061	2,875									
		116	166	5	60	42.0	90.0			407,249	2,300									
		132	182	6	72	50.4	108.0			339,374	1,917									
		148	198	7	84	58.8	126.0			290,892	1,643									
		164	214	8	96	67.2	144.0			254,531	1,438									
		180	230	9	108	75.6	162.0			226,249	1,278									
		196	246	10	120	84.0	180.0			203,624	1,150									
		212	262	11	132	92.4	198.0			185,113	1,045									
		84	134	3	36	25.2	54.0			120.75	258.75									
100	150	4	48	33.6	72.0	756,104	3,594													
116	166	5	60	42.0	90.0	604,883	2,875													
132	182	6	72	50.4	108.0	504,069	2,396													
148	198	7	84	58.8	126.0	432,059	2,054													
164	214	8	96	67.2	144.0	378,052	1,797													
180	230	9	108	75.6	162.0	336,046	1,597													
196	246	10	120	84.0	180.0	302,442	1,438													
212	262	11	132	92.4	198.0	274,947	1,307													
1900	350X450	84	134	3	36	25.2	54.0	126.79	271.69			1,168,407	5,031	600	550	600	550	600	550	460
		100	150	4	48	33.6	72.0			876,305	3,773									
		116	166	5	60	42.0	90.0			701,044	3,019									
		132	182	6	72	50.4	108.0			584,204	2,516									
		148	198	7	84	58.8	126.0			500,746	2,156									
		164	214	8	96	67.2	144.0			438,153	1,887									
		180	230	9	108	75.6	162.0			389,469	1,677									

# 일체형 탄성받침 KS F 4420

## 일체형탄성받침 (G=1.15MPa)

적용하중 (kN)	탄성받침치수 (mm)		탄성고무층		허용 이동량		전단탄성계수				상하부판 치수(mm)								앵커소켓 (N)	
							G=1.15MPa													
	나비 X 높이		고무층수	유호고무두께 (mm)	상시 (±) (mm)	지진시 (±) (mm)	수평력		압축스프링계수 Kv (kN/m)	전단스프링계수 Kh (kN/m)	고정단		일방향 가동단				양방향 가동단			
							평시 (70%) (kN)	지진시 (150%) (kN)					교축방향		교축직각방향					
길이 (WXL)	T	H								A	B	C	D	E	F	G	H			
2000	300X600	84	134	3	36	25.2	54.0	144.90	310.50	1,363,211	5,750	550	700	550	700	700	550	430	730	55X150 (4)
		100	150	4	48	33.6	72.0			1,022,409	4,313									
		116	166	5	60	42.0	90.0			817,927	3,450									
		132	182	6	72	50.4	108.0			681,606	2,875									
		148	198	7	84	58.8	126.0			584,233	2,464									
		164	214	8	96	67.2	144.0			511,204	2,156									
		180	230	9	108	75.6	162.0			454,404	1,917									
2250	400X500	84	134	3	36	25.2	54.0	161.00	345.00	1,858,028	6,389	650	600	650	600	650	650	530	630	55X150 (4)
		100	150	4	48	33.6	72.0			1,393,521	4,792									
		116	166	5	60	42.0	90.0			1,114,817	3,833									
		132	182	6	72	50.4	108.0			929,014	3,194									
		148	198	7	84	58.8	126.0			796,298	2,738									
		164	214	8	96	67.2	144.0			696,760	2,396									
		180	230	9	108	75.6	162.0			619,343	2,130									
2800	400X600	84	134	3	36	25.2	54.0	193.20	414.00	2,550,366	7,667	650	700	650	700	700	650	560	760	70X150 (4)
		100	150	4	48	33.6	72.0			1,912,775	5,750									
		116	166	5	60	42.0	90.0			1,530,220	4,600									
		132	182	6	72	50.4	108.0			1,275,183	3,833									
		148	198	7	84	58.8	126.0			1,093,014	3,286									
		164	214	8	96	67.2	144.0			956,387	2,875									
		180	230	9	108	75.6	162.0			850,122	2,556									
3000	450X600	84	134	3	36	25.2	54.0	217.35	465.75	3,232,936	8,625	730	700	730	700	700	730	610	760	70X150 (4)
		100	150	4	48	33.6	72.0			2,424,702	6,469									
		116	166	5	60	42.0	90.0			1,939,762	5,175									
		132	182	6	72	50.4	108.0			1,616,468	4,313									
		148	198	7	84	58.8	126.0			1,385,544	3,696									
		164	214	8	96	67.2	144.0			1,212,351	3,234									
		180	230	9	108	75.6	162.0			1,077,645	2,875									
3500	500X600	84	134	3	36	25.2	54.0	241.50	517.50	3,961,333	9,583	800	700	800	700	700	800	660	760	70X150 (4)
		100	150	4	48	33.6	72.0			2,971,000	7,188									
		116	166	5	60	42.0	90.0			2,376,800	5,750									
		132	182	6	72	50.4	108.0			1,980,666	4,792									
		148	198	7	84	58.8	126.0			1,697,714	4,107									
		164	214	8	96	67.2	144.0			1,485,500	3,594									
		180	230	9	108	75.6	162.0			1,320,444	3,194									
4300	600X600	84	134	3	36	25.2	54.0	289.80	621.00	2,677,428	8,625	920	720	920	720	720	920	760	760	70X170 (4)
		119	169	4	64	44.8	96.0			2,008,071	6,469									
		140	190	5	80	56.0	120.0			1,606,457	5,175									
		161	211	6	96	67.2	144.0			1,338,714	4,313									
		182	232	7	112	78.4	168.0			1,147,469	3,696									
		203	253	8	128	89.6	192.0			1,004,035	3,234									
		224	274	9	144	100.8	216.0			892,476	2,875									



# 일체형 탄성받침 KS F 4420

## 일체형탄성받침 (G=1.15MPa)

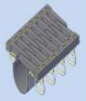
적용하중 (kN)	탄성받침치수 (mm)		탄성고무층		허용 이동량		전단탄성계수				상하부판 치수(mm)								앵커소켓 (N)	
							G=1.15MPa													
	나비 X 길이 (WXL)	높이		고무층수	유호고무두께 (mm)	상시 (±) (mm)	지진시 (±) (mm)	수평력		압축스프링계수 Kv (kN/m)	전단스프링계수 Kh (kN/m)	고정단		일방향 가동단				양방향 가동단		
		T	H					평시 (70%) (kN)	지진시 (150%) (kN)			A	B	교축방향		교축직각방향				G
5000	600X700	98	148	3	48	33.6	72.0	338.10	724.50	3,545,327	10,063	920	800	920	800	800	920	760	850	70X170 (4)
		119	169	4	64	44.8	96.0			2,658,996	7,547									
		140	190	5	80	56.0	120.0			2,127,196	6,038									
		161	211	6	96	67.2	144.0			1,772,664	5,031									
		182	232	7	112	78.4	168.0			1,519,426	4,313									
		203	253	8	128	89.6	192.0			1,329,498	3,773									
		224	274	9	144	100.8	216.0			1,181,776	3,354									
		245	295	10	160	112.0	240.0			1,063,598	3,019									
		266	316	11	176	123.2	264.0			966,907	2,744									
		287	337	12	192	134.4	288.0			886,332	2,516									
6000	700X700	98	148	3	48	33.6	72.0	394.45	845.25	4,720,962	11,740	1,020	850	1,020	850	850	1,020	850	850	70X170 (4)
		119	169	4	64	44.8	96.0			3,540,721	8,805									
		140	190	5	80	56.0	120.0			2,832,577	7,044									
		161	211	6	96	67.2	144.0			2,360,481	5,870									
		182	232	7	112	78.4	168.0			2,023,269	5,031									
		203	253	8	128	89.6	192.0			1,770,361	4,402									
		224	274	9	144	100.8	216.0			1,573,654	3,913									
		245	295	10	160	112.0	240.0			1,416,289	3,522									
		266	316	11	176	123.2	264.0			1,287,535	3,202									
		287	337	12	192	134.4	288.0			1,180,240	2,935									
7000	700X800	98	148	3	48	33.6	72.0	450.80	966.00	5,975,010	13,417	1,020	950	1,020	950	950	1,020	850	950	70X170 (4)
		119	169	4	64	44.8	96.0			4,481,258	10,063									
		140	190	5	80	56.0	120.0			3,585,006	8,050									
		161	211	6	96	67.2	144.0			2,987,505	6,708									
		182	232	7	112	78.4	168.0			2,560,719	5,750									
		203	253	8	128	89.6	192.0			2,240,629	5,031									
		224	274	9	144	100.8	216.0			1,991,670	4,472									
		245	295	10	160	112.0	240.0			1,792,503	4,025									
		266	316	11	176	123.2	264.0			1,629,548	3,659									
		287	337	12	192	134.4	288.0			1,493,753	3,354									
8000	800X800	110	160	3	60	42.0	90.0	515.20	1104.00	4,352,940	12,267	1,140	1,050	1,140	1,050	1,050	1,140	950	950	70X230 (4)
		135	185	4	80	56.0	120.0			3,264,705	9,200									
		160	210	5	100	70.0	150.0			2,611,764	7,360									
		185	235	6	120	84.0	180.0			2,176,470	6,133									
		210	260	7	140	98.0	210.0			1,865,546	5,257									
		235	285	8	160	112.0	240.0			1,632,353	4,600									
		260	310	9	180	126.0	270.0			1,450,980	4,089									
		285	335	10	200	140.0	300.0			1,305,882	3,680									
		310	360	11	220	154.0	330.0			1,187,165	3,345									
		335	385	12	240	168.0	360.0			1,088,235	3,067									
10000	900X900	110	160	3	60	42.0	90.0	652.05	1397.25	6,662,200	15,525	1,260	1,050	1,260	1,050	1,050	1,260	1,050	1,050	70X230 (4)
		135	185	4	80	56.0	120.0			4,996,650	11,644									
		160	210	5	100	70.0	150.0			3,997,320	9,315									
		185	235	6	120	84.0	180.0			3,331,100	7,763									
		210	260	7	140	98.0	210.0			2,855,229	6,654									
		235	285	8	160	112.0	240.0			2,498,325	5,822									
		260	310	9	180	126.0	270.0			2,220,733	5,175									
		285	335	10	200	140.0	300.0			1,998,660	4,658									
		310	360	11	220	154.0	330.0			1,816,964	4,234									
		335	385	12	240	168.0	360.0			1,665,550	3,881									
10000	900X900	360	410	13	260	182.0	390.0	652.05	1397.25	1,537,431	3,583	1,260	1,050	1,260	1,050	1,050	1,260	1,050	1,050	70X230 (4)
		385	435	14	280	196.0	420.0			1,427,614	3,327									
		410	460	15	300	210.0	450.0			1,332,440	3,105									



가변신축 핑거 조인트



핑거 조인트 A타입



핑거 조인트 B타입



분리형 레일 조인트



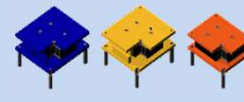
뉴모노셀 조인트



뉴핑거 조인트



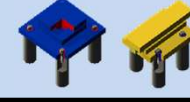
종방향 조인트



탄성받침



포트 받침



내진보강 전단키



경기도 화성시 장안면 화곡로 233-1  
bszeco@gmail.com  
TEL : 070-8615-5117 FAX : 031-624-8117

[www.bszeco.co.kr](http://www.bszeco.co.kr)