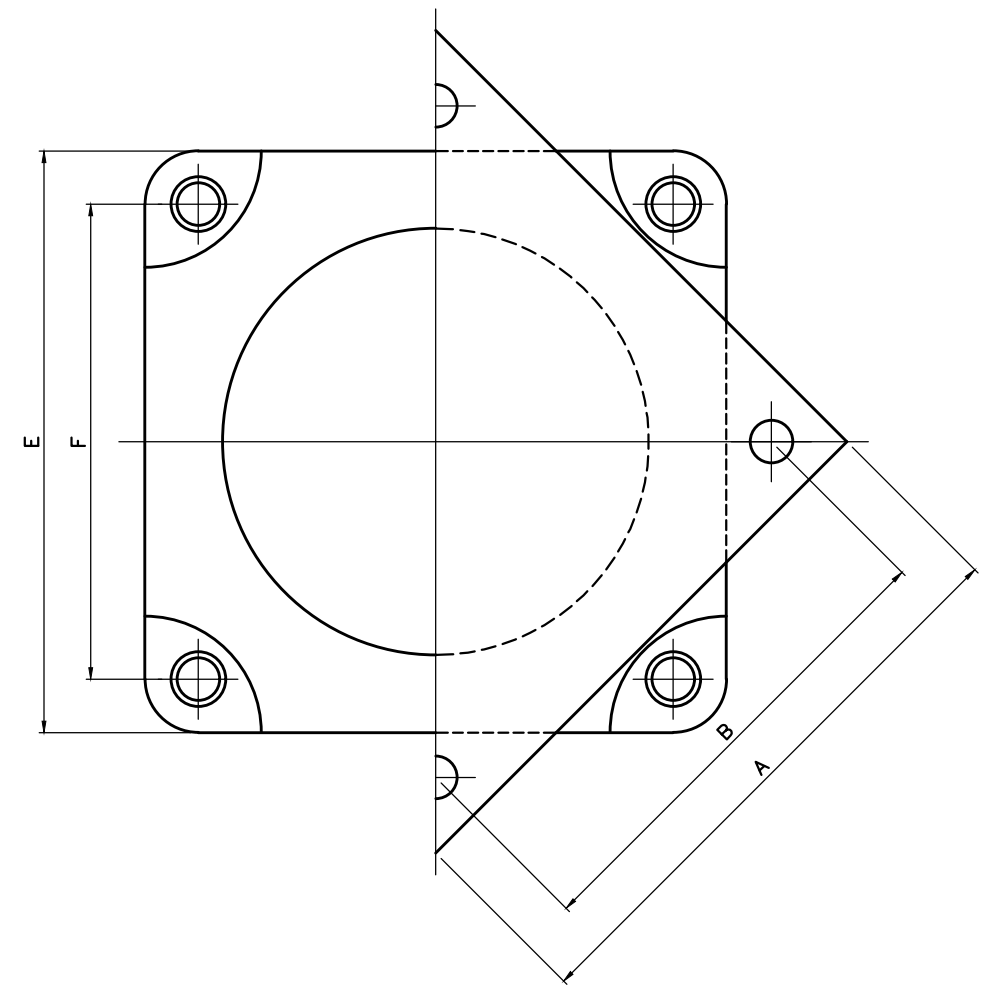


POT BEARING 고정단 (1/3)

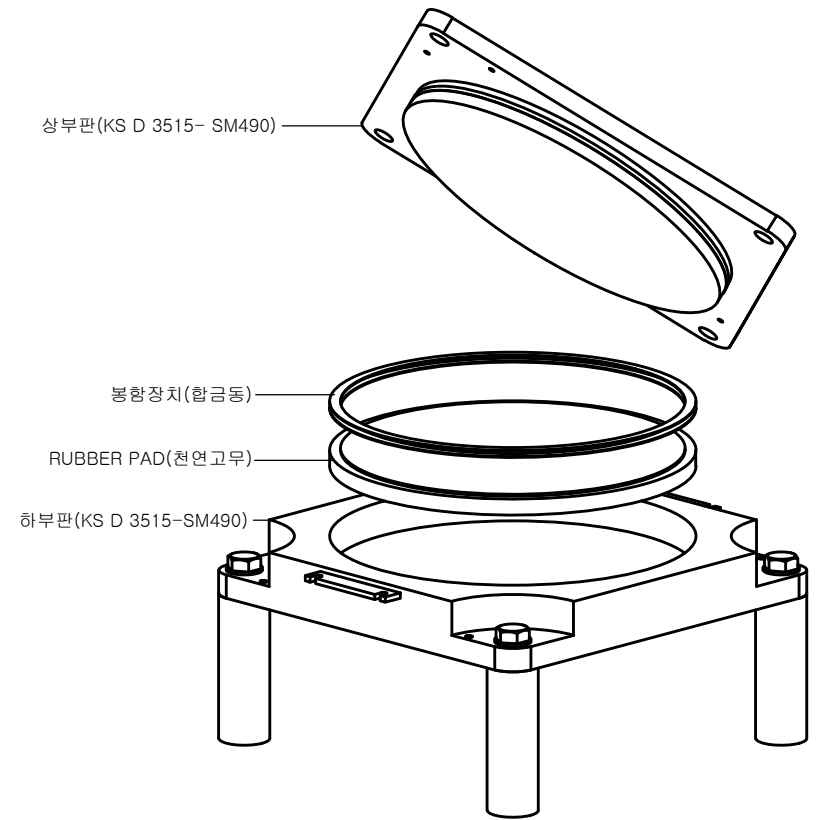
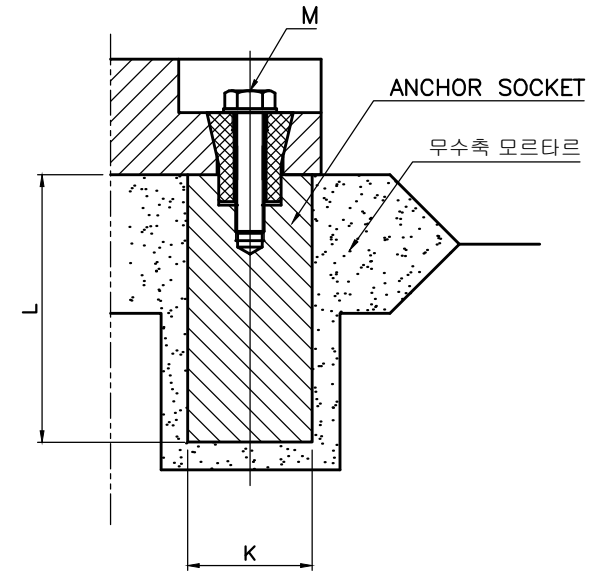
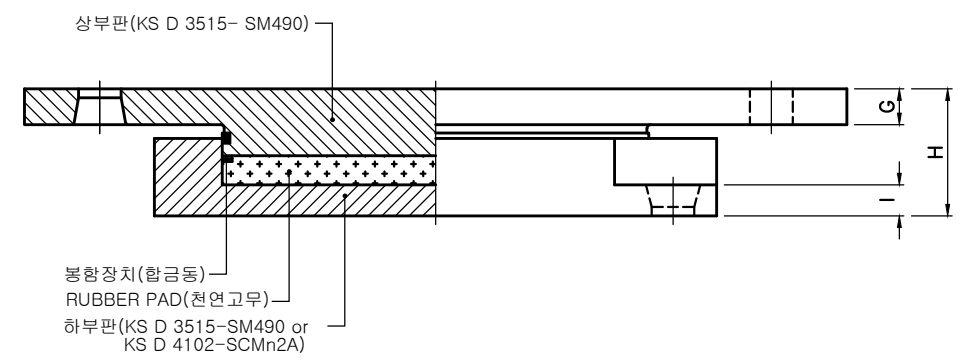
수정번호	날 짜	수 정 내 용	제 도 자	설 계 자	책 임 자	승 인 자
△						



포트받침 제원표

(단 위 : mm)

수직하중 (kN)	수평하중 (kN)	DIMENSION										비 고
		A	B	E	F	G	H	I	K	L	M	
500	70	210	175	210	175	15	53	16	∅35	110	M8	
	130	210	175	210	175	14	52	16	∅35	110	M8	
	200	230	190	220	180	16	57	16	∅40	110	M8	
	260	250	200	230	180	18	66	16	∅50	110	M10	
	330	250	200	230	180	18	66	16	∅50	130	M10	
750	390	260	210	240	190	18	68	16	∅50	150	M10	
	100	240	205	240	205	15	56	16	∅35	110	M8	
	200	240	200	240	200	16	57	16	∅40	110	M8	
	290	270	220	250	200	18	66	16	∅50	110	M10	
	390	270	220	260	210	18	68	16	∅50	130	M10	
	490	300	240	280	220	21	76	16	∅60	150	M10	
590	310	250	290	230	21	76	16	∅60	170	M10		



NOTE
1. 회전각 : 0.01rad.(min)

현장명	도면번호	축척	일자	제도	설계	검토	승인
도면명	POT BEARING 고정단 표준도	BS-POT-P00-001-1	N/S	2019.02.20		Y.W.LEE	

