

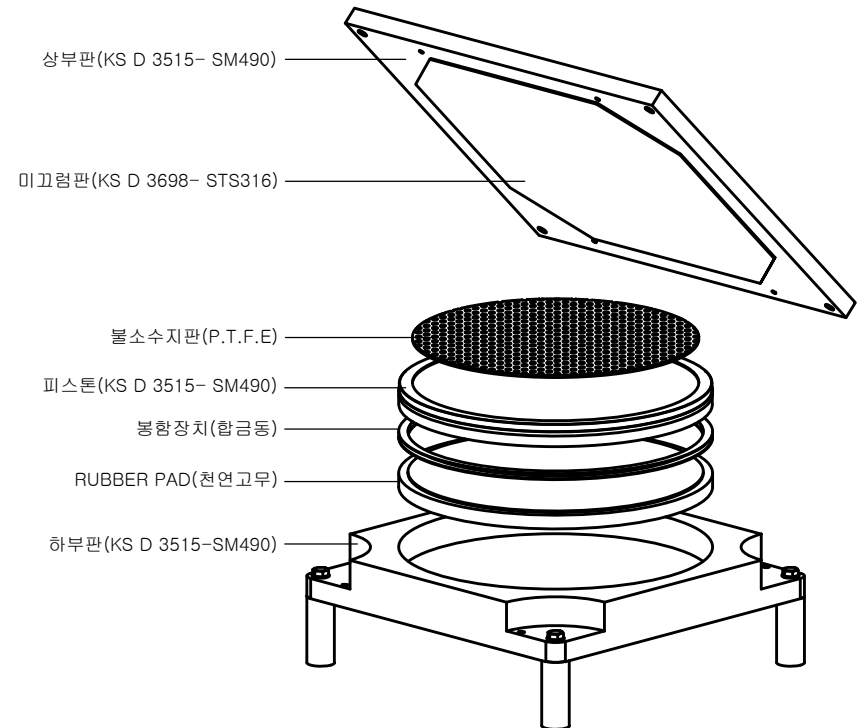
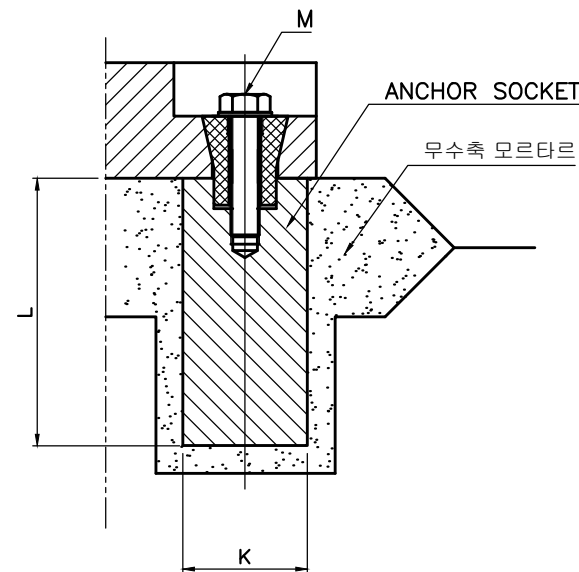
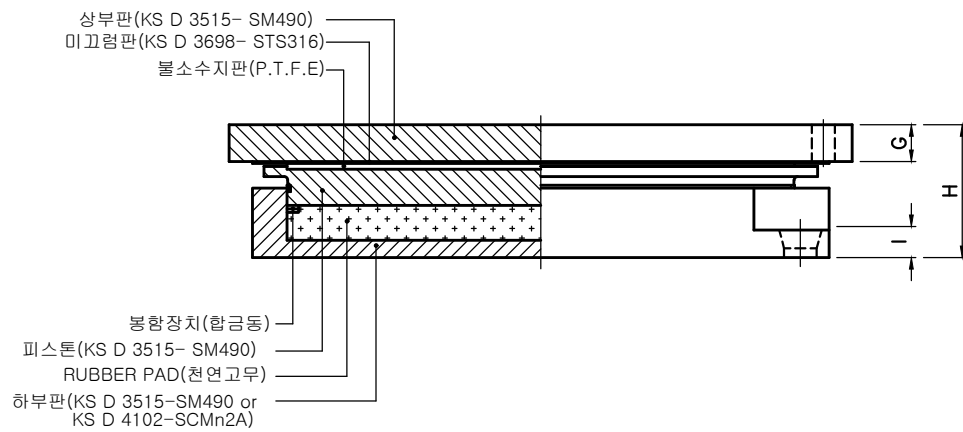
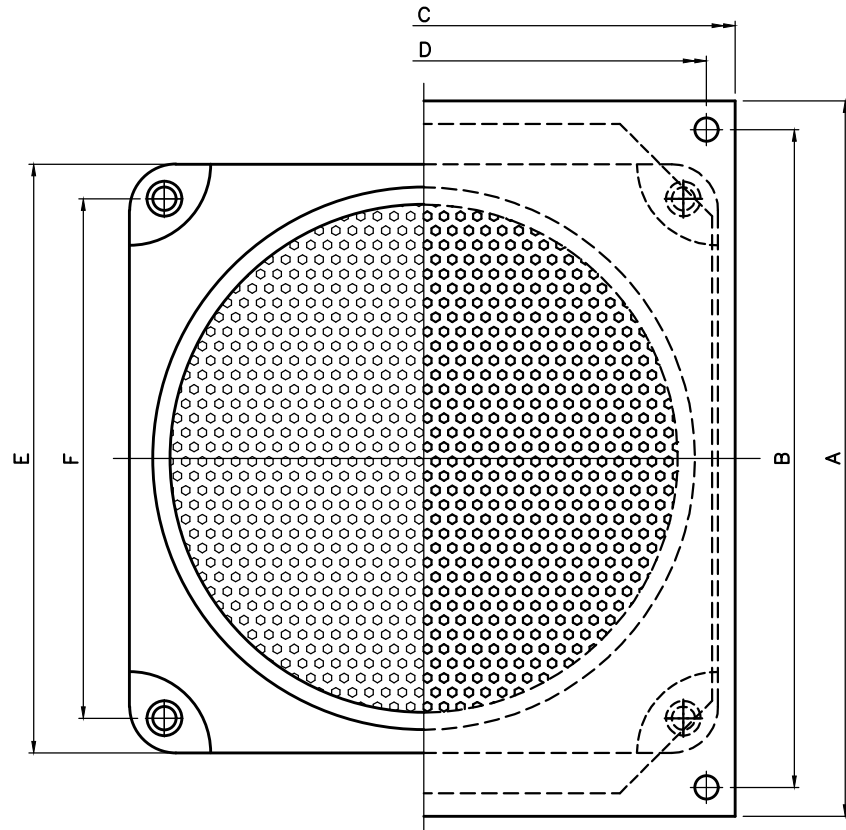
POT BEARING 양방향

수정번호	날 짜	수 정 내 용	제 도 자	설 계 자	책 임 자	승 인 자
△						

포트받침 제원표

(단 위 : mm)

수직하중 (kN)	이동량 (mm)	DIMENSION												비 고
		A	B	C	D	E	F	G	H	I	K	L	M	
500	±50	300	265	220	185	190	155	22	70	16	φ35	110	M8	
750	±50	330	295	250	215	220	185	22	73	16	φ35	110	M8	
1000	±50	360	325	280	245	250	215	22	73	16	φ35	110	M8	
1300	±50	390	355	310	275	280	245	25	79	16	φ35	110	M8	
1600	±50	420	385	340	305	310	275	25	86	16	φ35	110	M8	
2000	±50	450	415	370	335	340	305	25	86	16	φ35	110	M8	
2500	±50	490	455	410	375	380	345	28	89	16	φ35	110	M8	
3000	±50	530	490	450	410	420	380	28	94	19	φ40	110	M10	
3500	±50	560	520	480	440	450	410	30	102	19	φ40	110	M10	
4000	±50	590	550	510	470	480	440	30	102	19	φ40	110	M10	
4500	±50	620	580	540	500	510	470	32	109	19	φ40	110	M10	
5000	±50	650	600	570	520	540	490	32	116	24	φ50	110	M10	
5500	±50	670	620	590	540	560	510	32	121	24	φ50	110	M10	
6000	±50	700	650	620	570	590	540	35	124	24	φ50	110	M10	
7000	±50	740	690	660	610	630	580	35	129	24	φ50	110	M10	
8000	±50	790	730	710	650	680	620	35	134	26	φ60	110	M10	
9000	±50	840	780	760	700	730	670	35	139	26	φ60	110	M10	
10000	±50	870	810	790	730	760	700	40	144	26	φ60	110	M10	
12000	±50	940	865	860	785	830	755	40	154	32	φ75	110	M12	
14000	±50	1020	945	940	865	910	835	40	154	32	φ75	110	M12	
16000	±50	1070	995	990	915	960	885	45	168	32	φ75	110	M12	
18000	±50	1130	1040	1050	960	1020	930	45	187	37	φ90	110	M12	
20000	±50	1190	1100	1110	1020	1080	990	50	192	37	φ90	110	M12	
22500	±50	1260	1170	1180	1090	1150	1060	50	192	37	φ90	110	M14	
25000	±50	1320	1230	1240	1150	1210	1120	55	207	37	φ90	110	M14	
30000	±50	1440	1330	1360	1250	1330	1220	55	217	41	φ110	110	M14	



NOTE

- 회전각 : 0.01rad.(min)
- 이동량 : 종방향±50mm , 횡방향±10mm.
- 종방향 이동량이 ±75mm, ±100mm일 경우 A,B값에 변화량을 준다.

현장명	도면번호	축척	일자	제도	설계	검토	승인	
도면명	POT BEARING 양방향 표준도	BS-POT-P00-003	N/S	2021.02.20		Y.W.LEE	<i>(Signature)</i>	