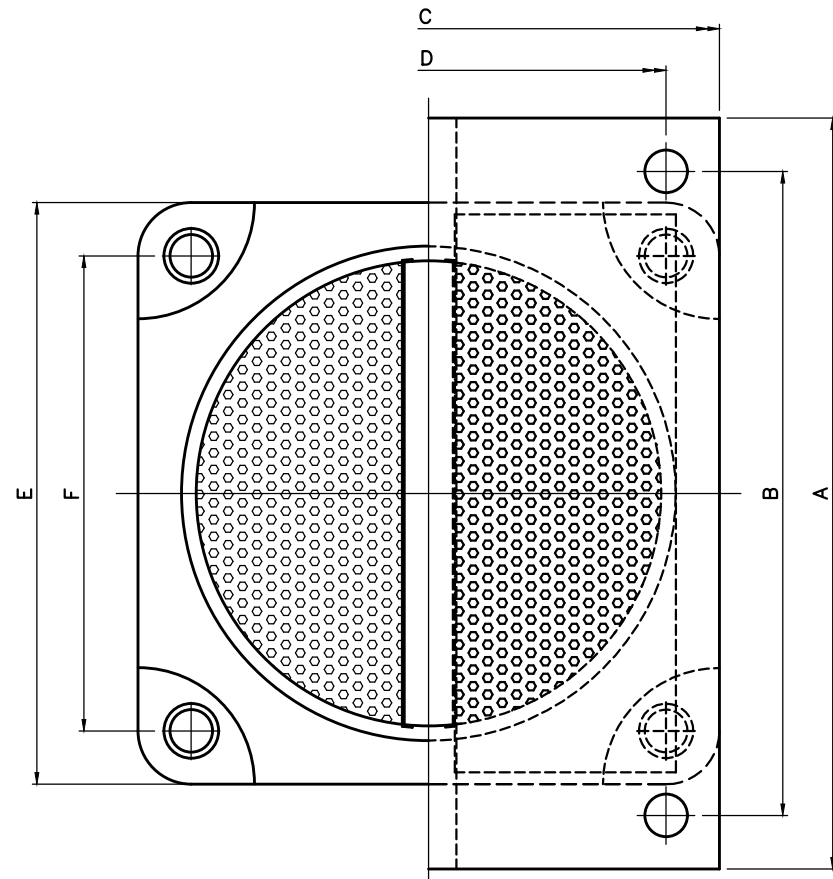


POT BEARING 일방향 (1/3)

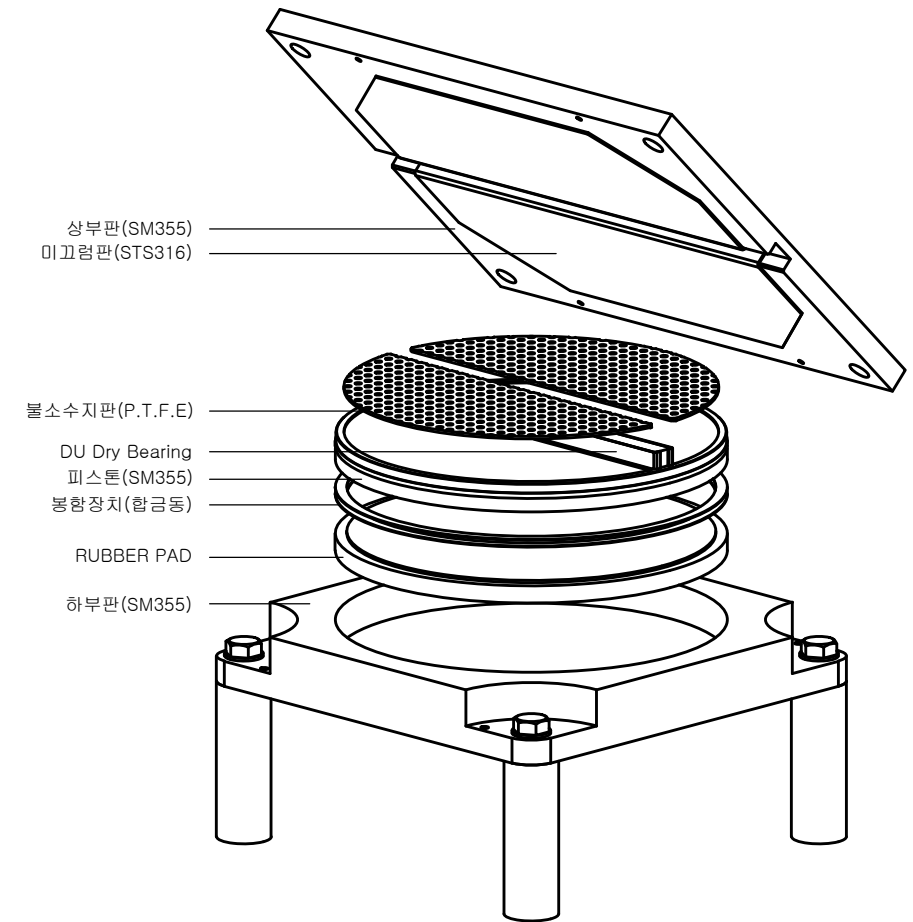
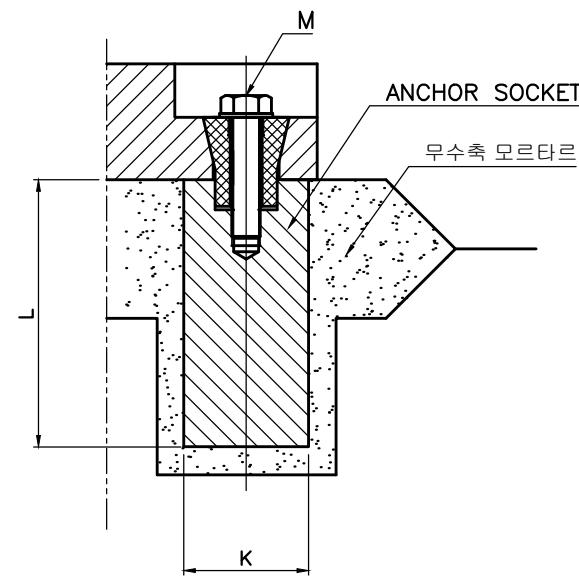
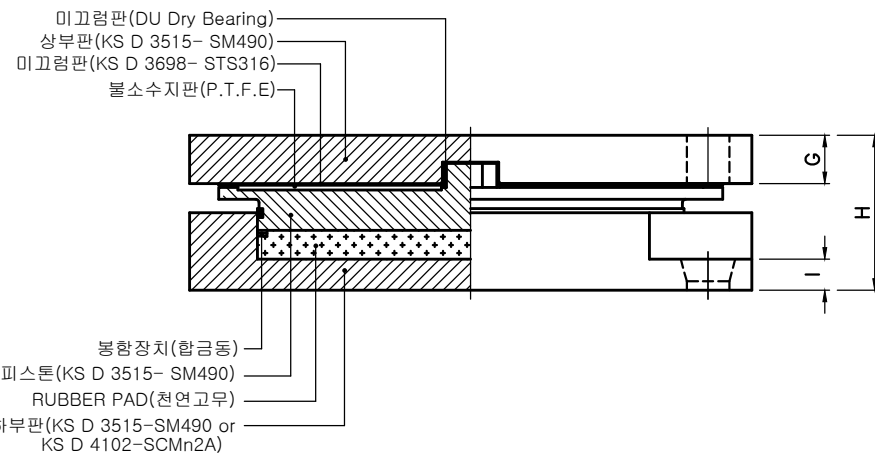
수정번호	날 짜	수 정 내 용	제 도 자	설 계 자	책 임 자	승 인 자
△						



포트받침 제원표

(단 위 : mm)

수직하중 (kN)	수평하중 (kN)	DIMENSION												비 고
		A	B	C	D	E	F	G	H	I	K	L	M	
500	70	380	345	210	175	210	175	30	77	16	∅35	110	M8	
	130	380	345	210	175	210	175	30	78	16	∅35	110	M8	
	200	400	360	220	180	220	180	30	81	16	∅40	110	M8	
	260	430	380	230	180	230	180	30	92	16	∅50	110	M10	
	330	430	380	230	180	230	180	30	90	16	∅50	130	M10	
750	390	440	390	240	190	240	190	35	98	16	∅50	150	M10	
	100	410	375	240	205	240	205	30	80	16	∅35	110	M8	
	200	420	380	240	200	240	200	30	81	16	∅40	110	M8	
	290	450	400	250	200	250	200	30	92	16	∅50	110	M10	
	390	460	410	260	210	260	210	30	92	16	∅50	130	M10	
	490	500	440	280	220	280	220	35	103	16	∅60	150	M10	
	590	510	450	290	230	290	230	35	103	16	∅60	170	M10	



NOTE

- 회전각 : 0.01rad.(min)
- 이동량은 ±50mm이며 ±75mm, ±100일 경우 A,B값에 변화를 준다

현장명	도면번호	축척	일자	제도	설계	검토	승인	
도면명	POT BEARING 일방향 표준도	BS-POT-P00-002-1	N/S	2021.02.20		Y.W.LEE	<i>[Signature]</i>	