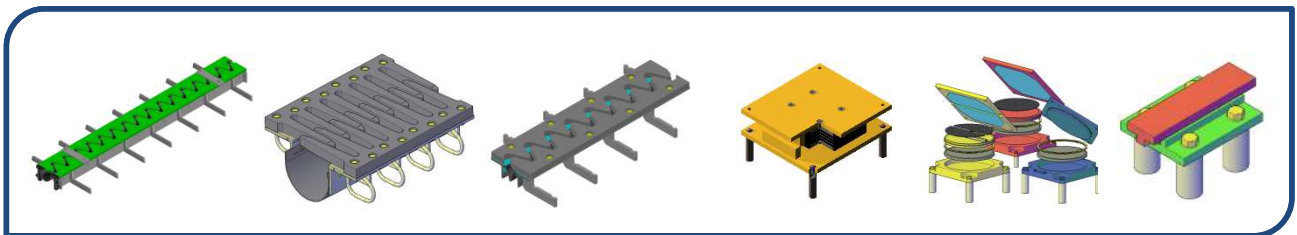




주식회사 제코

BRIDGE SOLUTION

BRIDGE BEARING



EXPANSION JOINT

BRIDGE SHER KEY

BRIDGE BEARING

EXPANSION JOINT

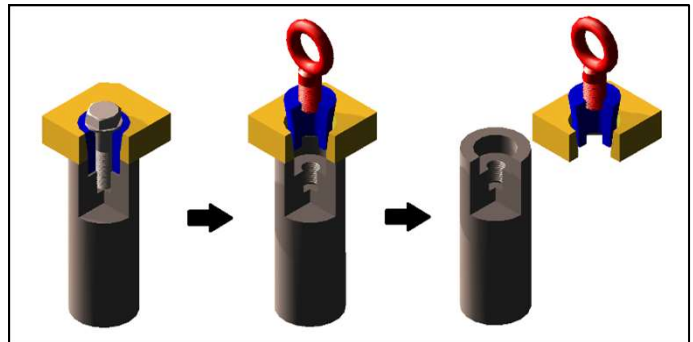
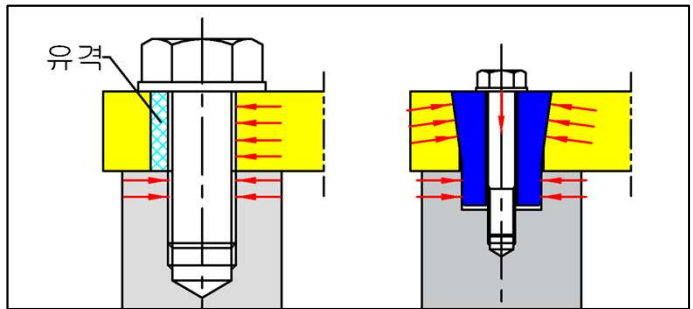
BRIDGE SHER KEY

논슬립 앵커 시스템 (NON SLIP ANCHOR SYSTEM)

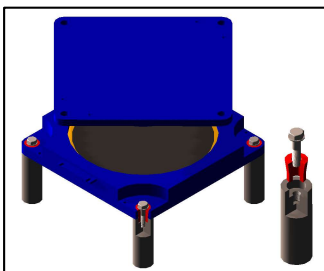
논슬립 앵커 시스템의 특징 (특허 출원)

- 테이퍼 코어가 볼트의 압축력을 테이퍼 사면의 면압으로 작용해 받침과 앵커소켓의 완벽한 체결로 받침에 작용하는 외력을 정확히 앵커로 전달하여 강력한 내구성 확보
- 교좌장치의 앵커소켓 볼트와 받침 홀의 유격으로 인한 슬립현상에 의한 볼트 풀림 방지
- 교좌장치의 큰 수평력은 테이퍼 코어가 대응하고 볼트는 최소 사이즈를 적용해 볼트의 토크관리가 가능 함.
- 테이퍼 코어 적용으로 교좌장치의 유지보수성 향상(하부 손상 없이 받침 교체 가능)

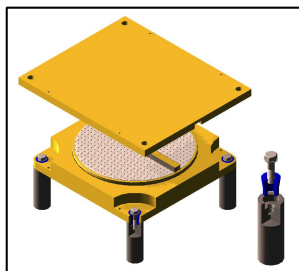
논슬립 앵커 시스템의 구성요소 및 작동 원리



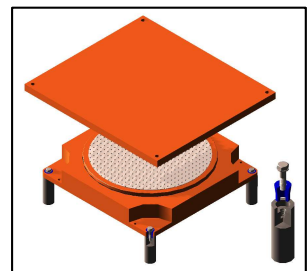
논슬립 테이퍼코어 앵커시스템 적용 포트받침



고정단



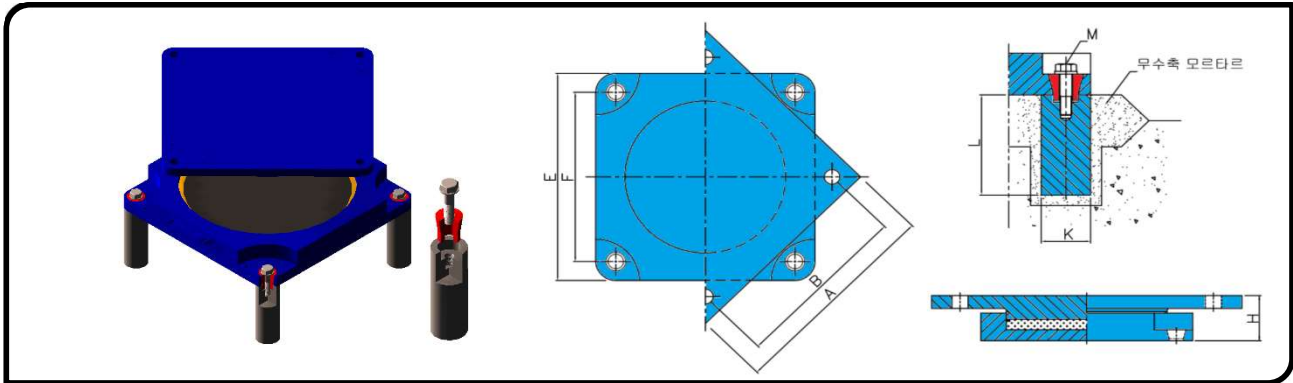
일방향



양방향

포트받침(NSAPB)

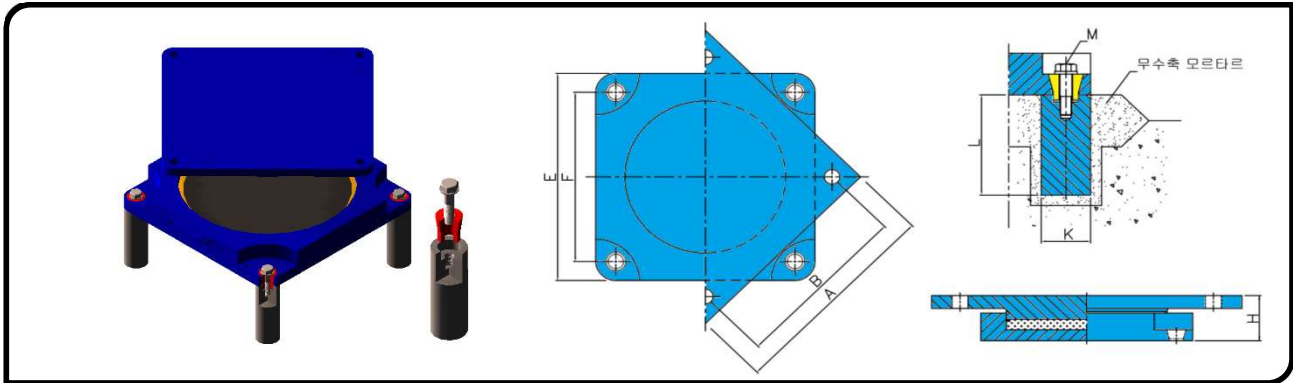
포트받침 고정단 제원표



반력 (kN)	수평력 평시 (kN)	수평력 지진시 (kN)	DIMENSION (mm)							
			A	B	E	F	H	K	L	M
500	50	70	210	175	210	165	53	Φ35	110	M8
	100	130	210	175	210	165	52	Φ35	110	M8
	150	200	230	190	220	170	57	Φ40	110	M8
	200	260	250	200	230	170	66	Φ50	110	M10
	250	330	250	200	230	170	66	Φ50	130	M10
	300	390	260	210	240	180	68	Φ50	150	M10
750	75	100	240	205	240	195	56	Φ35	110	M8
	150	200	240	200	240	190	57	Φ40	110	M8
	225	290	270	220	250	190	66	Φ50	110	M10
	300	390	270	220	260	200	68	Φ50	130	M10
	375	490	300	240	280	210	76	Φ60	150	M10
	450	590	310	250	290	220	76	Φ60	170	M10
1000	100	130	260	225	270	225	56	Φ35	110	M8
	200	260	290	240	280	220	68	Φ50	110	M10
	300	390	290	240	280	220	73	Φ50	150	M10
	400	520	320	260	310	240	76	Φ60	150	M10
	500	650	330	270	320	250	85	Φ60	190	M10
	600	780	370	295	350	265	86	Φ75	170	M12
1300	130	170	290	250	300	250	61	Φ40	110	M8
	260	340	310	260	310	250	73	Φ50	110	M10
	390	510	340	280	330	260	81	Φ60	150	M10
	520	680	350	290	340	270	86	Φ60	190	M10
	650	850	390	315	370	285	91	Φ75	190	M12
	780	1,010	410	330	390	300	93	Φ80	190	M12
1600	160	210	300	260	320	270	68	Φ40	110	M8
	320	420	350	290	350	280	82	Φ60	110	M10
	480	620	360	300	360	290	89	Φ60	170	M10
	640	830	400	325	390	305	91	Φ75	170	M12
	800	1,040	430	350	410	320	97	Φ80	210	M12
	960	1,250	460	370	440	340	103	Φ90	210	M14
2000	200	260	340	290	360	300	78	Φ50	110	M10
	400	520	370	310	380	310	89	Φ60	150	M10
	600	780	420	345	410	325	91	Φ75	150	M12
	800	1,040	440	360	430	340	96	Φ80	210	M12
	1,000	1,300	480	390	460	360	107	Φ90	230	M14
	1,200	1,560	510	410	490	380	112	Φ100	230	M16

포트받침

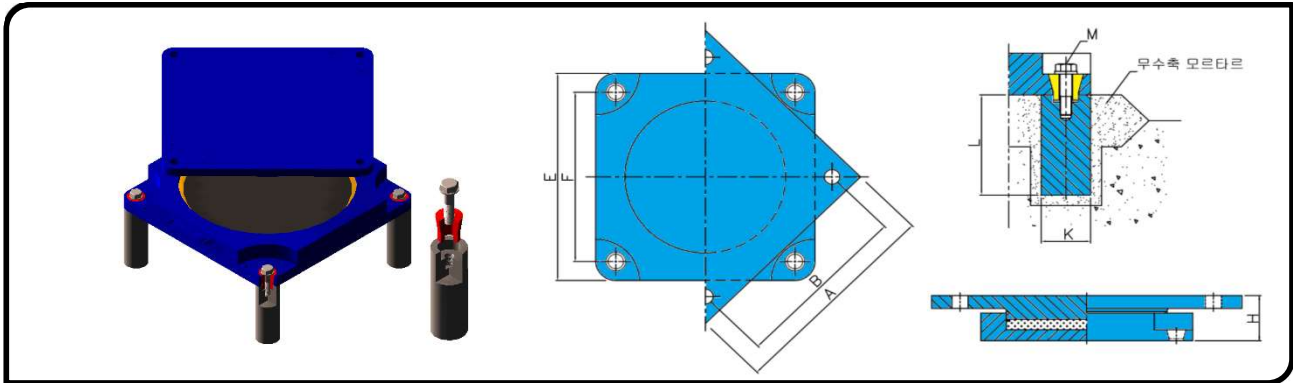
포트받침 고정단 제원표



반력 (kN)	수평력 평시 (kN)	수평력 지진시 (kN)	DIMENSION (mm)							
			A	B	E	F	H	K	L	M
2500	250	330	370	320	400	340	78	Φ50	110	M10
	500	650	430	355	430	345	96	Φ75	130	M12
	750	980	460	380	460	370	96	Φ80	190	M12
	1,000	1,300	490	400	480	380	112	Φ90	230	M14
	1,250	1,630	550	440	530	410	117	Φ110	230	M16
	1,500	1,950	560	450	540	420	117	Φ110	270	M16
3000	300	390	400	350	440	380	83	Φ50	110	M10
	600	780	460	385	470	385	96	Φ75	150	M12
	900	1,170	500	410	490	390	112	Φ90	210	M14
	1,200	1,560	540	440	530	420	117	Φ100	230	M16
	1,500	1,950	590	480	570	450	122	Φ110	270	M16
	1,800	2,340	610	490	590	460	129	Φ120	290	M16
3500	350	460	440	380	470	400	91	Φ60	110	M10
	700	910	510	420	510	410	106	Φ90	150	M14
	1,050	1,370	540	440	530	420	122	Φ100	210	M16
	1,400	1,820	590	480	580	460	122	Φ110	250	M16
	1,750	2,280	630	510	620	490	132	Φ120	270	M16
	2,100	2,730	660	530	640	500	148	Φ130	330	M16
4000	400	520	460	400	510	440	91	Φ60	110	M10
	800	1,040	530	440	540	440	117	Φ90	170	M14
	1,200	1,560	570	470	580	470	122	Φ100	230	M16
	1,600	2,080	610	500	610	490	127	Φ110	270	M16
	2,000	2,600	670	540	650	510	148	Φ130	310	M20
	2,400	3,120	710	570	690	540	149	Φ140	330	M20
4500	450	590	510	435	540	455	100	Φ75	110	M12
	900	1,170	550	460	570	470	117	Φ90	190	M14
	1,350	1,760	610	500	610	490	127	Φ110	230	M16
	1,800	2,340	650	530	640	510	139	Φ120	310	M16
	2,250	2,930	710	570	690	540	149	Φ140	310	M20
	2,700	3,510	780	620	740	570	165	Φ160	330	M20
5000	500	650	530	455	570	485	105	Φ75	130	M12
	1,000	1,300	590	500	620	520	117	Φ90	190	M14
	1,500	1,950	650	540	660	540	127	Φ110	230	M16
	2,000	2,600	700	570	690	550	148	Φ130	290	M16
	2,500	3,250	760	610	740	580	168	Φ150	330	M20
	3,000	3,900	800	640	770	600	165	Φ160	350	M20

포트받침

포트받침 고정단 제원표



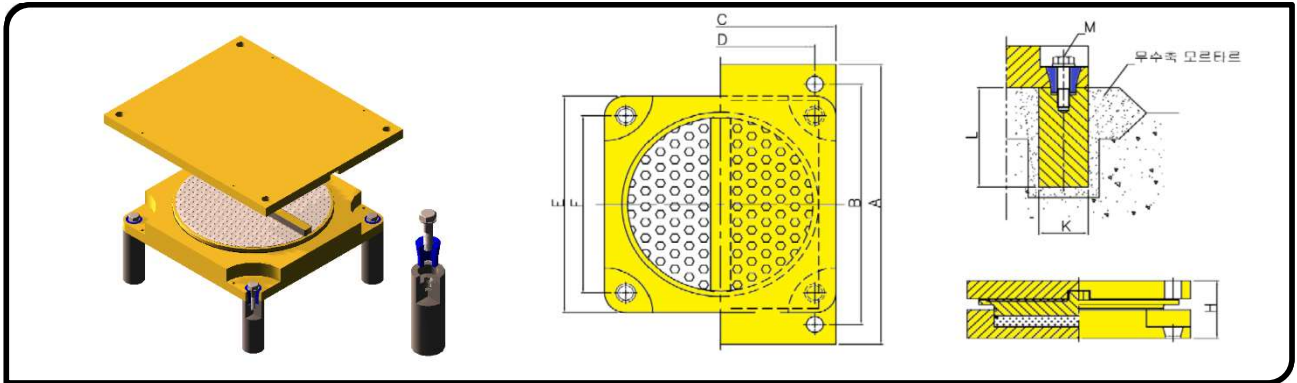
반력 (kN)	수평력 평시 (kN)	수평력 지진시 (kN)	DIMENSION (mm)							
			A	B	E	F	H	K	L	M
5500	550	720	550	475	600	515	105	Φ75	130	M12
	1,100	1,430	630	520	640	520	127	Φ110	190	M16
	1,650	2,150	670	550	670	540	139	Φ120	270	M16
	2,200	2,860	740	600	730	580	149	Φ140	290	M20
	2,750	3,580	780	630	760	600	169	Φ150	350	M20
6000	600	780	570	495	630	545	105	Φ75	130	M12
	1,200	1,560	650	540	670	550	127	Φ110	190	M16
	1,800	2,340	700	580	710	580	139	Φ120	270	M16
	2,400	3,120	750	610	740	590	159	Φ140	350	M20
	3,000	3,900	820	660	800	630	174	Φ160	350	M20
7000	700	910	620	530	670	570	122	Φ90	130	M14
	1,400	1,820	710	590	720	590	139	Φ120	210	M16
	2,100	2,730	760	620	760	610	159	Φ140	290	M20
	2,800	3,640	820	670	820	660	169	Φ150	330	M20
8000	800	1,040	670	580	730	630	122	Φ90	130	M14
	1,600	2,080	740	620	770	640	149	Φ120	250	M16
	2,400	3,120	810	670	830	680	159	Φ140	290	M20
	3,200	4,160	870	710	870	700	184	Φ160	370	M20
9000	900	1,170	690	600	770	670	132	Φ90	170	M14
	1,800	2,340	780	660	830	700	149	Φ120	250	M16
	2,700	3,510	870	710	880	710	179	Φ160	310	M20
10000	1,000	1,300	720	630	810	710	132	Φ90	170	M14
	2,000	2,600	850	710	880	730	159	Φ140	230	M20
	3,000	3,900	910	750	930	760	179	Φ160	330	M20
12000	1,200	1,560	810	700	890	770	146	Φ110	170	M16
	2,400	3,120	900	760	960	810	169	Φ140	290	M20
14000	1,400	1,820	880	760	970	840	149	Φ120	170	M16
	2,800	3,640	990	830	1,040	870	189	Φ160	290	M20

메모 :

상기 사양 외 주문자 제공 사양으로도 설계, 생산 가능합니다. 당사로 문의 바랍니다.

포트받침

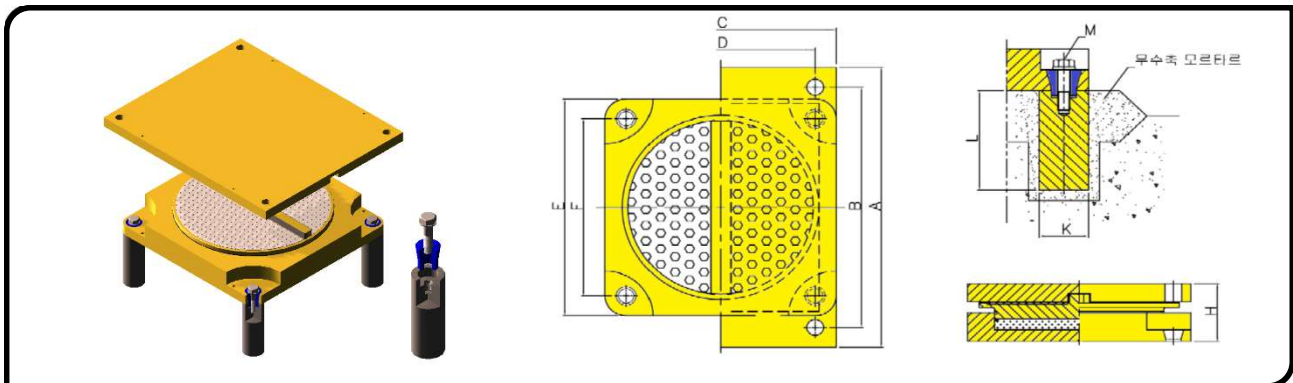
포트받침 일방향 제원표



반력 (kN)	수평력 평시 (kN)	수평력 지진시 (kN)	DIMENSION (mm)									
			A	B	C	D	E	F	H	K	L	M
500	50	70	380	345	210	175	210	165	77	Φ35	110	M8
	100	130	380	345	210	175	210	165	78	Φ35	110	M8
	150	200	400	360	220	180	220	170	81	Φ40	110	M8
	200	260	430	380	230	180	230	170	92	Φ50	110	M10
	250	330	430	380	230	180	230	170	90	Φ50	130	M10
	300	390	440	390	240	190	240	180	98	Φ50	150	M10
750	75	100	410	375	240	205	240	195	80	Φ35	110	M8
	150	200	420	380	240	200	240	190	81	Φ40	110	M8
	225	290	450	400	250	200	250	190	92	Φ50	110	M10
	300	390	460	410	260	210	260	200	92	Φ50	130	M10
	375	490	500	440	280	220	280	210	103	Φ60	150	M10
	450	590	510	450	290	230	290	220	103	Φ60	170	M10
1000	100	130	440	405	270	235	270	225	80	Φ35	110	M8
	200	260	480	430	280	230	280	220	94	Φ50	110	M10
	300	390	480	430	280	230	280	220	97	Φ50	150	M10
	400	520	530	470	310	250	310	240	103	Φ60	150	M10
	500	650	540	480	320	260	320	250	108	Φ60	190	M10
	600	780	590	515	350	275	350	265	114	Φ75	170	M12
1300	130	170	480	440	300	260	300	250	83	Φ40	110	M8
	260	340	510	460	310	260	310	250	97	Φ50	110	M10
	390	510	550	490	330	270	330	260	104	Φ60	150	M10
	520	680	560	500	340	280	340	270	108	Φ60	190	M10
	650	850	610	535	370	295	370	285	119	Φ75	190	M12
	780	1,010	640	560	390	310	390	300	124	Φ80	190	M12
1600	160	210	500	460	320	280	320	270	90	Φ40	110	M8
	320	420	570	510	350	290	350	280	102	Φ60	110	M10
	480	620	580	520	360	300	360	290	113	Φ60	170	M10
	640	830	630	555	390	315	390	305	113	Φ75	170	M12
	800	1,040	660	580	410	330	410	320	124	Φ80	210	M12
	960	1,250	710	620	440	350	440	340	142	Φ90	210	M14
2000	200	260	560	510	360	310	360	300	102	Φ50	110	M10
	400	520	600	540	380	320	380	310	109	Φ60	150	M10
	600	780	650	575	410	335	410	325	113	Φ75	150	M12
	800	1,040	680	600	430	350	430	340	125	Φ80	210	M12
	1,000	1,300	730	640	460	370	460	360	139	Φ90	230	M14
	1,200	1,560	770	670	490	390	490	380	152	Φ100	230	M16

포트받침

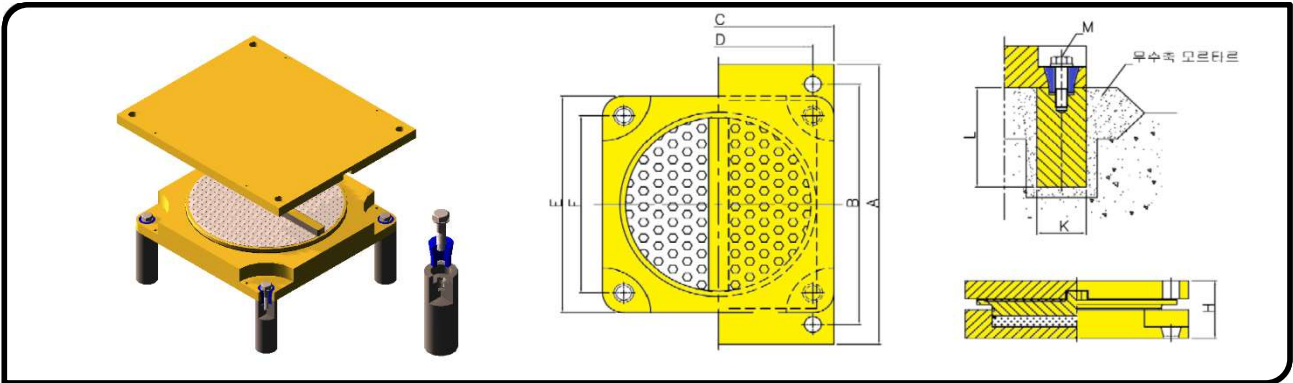
포트받침 일방향 제원표



반력 (kN)	수평력 평시 (kN)	수평력 지진시 (kN)	DIMENSION (mm)									
			A	B	C	D	E	F	H	K	L	M
2500	250	330	600	550	400	350	400	340	102	Φ50	110	M10
	500	650	670	595	430	355	430	345	118	Φ75	130	M12
	750	980	710	630	460	380	460	370	122	Φ80	190	M12
	1,000	1,300	750	660	480	390	480	380	144	Φ90	230	M14
	1,250	1,630	830	720	530	420	530	410	151	Φ110	230	M16
	1,500	1,950	850	740	540	430	540	420	161	Φ110	270	M16
3000	300	390	640	590	440	390	440	380	107	Φ50	110	M10
	600	780	710	635	470	395	470	385	118	Φ75	150	M12
	900	1,170	760	670	490	400	490	390	141	Φ90	210	M14
	1,200	1,560	810	710	530	430	530	420	151	Φ100	230	M16
	1,500	1,950	880	770	570	460	570	450	162	Φ110	270	M16
	1,800	2,340	910	790	590	470	590	460	176	Φ120	290	M16
3500	350	460	690	630	470	410	470	400	118	Φ60	110	M10
	700	910	780	690	510	420	510	410	128	Φ90	150	M14
	1,050	1,370	810	710	530	430	530	420	152	Φ100	210	M16
	1,400	1,820	890	780	580	470	580	460	156	Φ110	250	M16
	1,750	2,280	940	820	620	500	620	490	171	Φ120	270	M16
	2,100	2,730	980	850	640	510	640	500	198	Φ130	330	M16
4000	400	520	730	670	510	450	510	440	118	Φ60	110	M10
	800	1,040	810	720	540	450	540	440	139	Φ90	170	M14
	1,200	1,560	860	760	580	480	580	470	152	Φ100	230	M16
	1,600	2,080	920	810	610	500	610	490	167	Φ110	270	M16
	2,000	2,600	990	860	650	520	650	510	195	Φ130	310	M20
	2,400	3,120	1,040	900	690	550	690	540	205	Φ140	330	M20
4500	450	590	780	705	540	465	540	455	123	Φ75	110	M12
	900	1,170	840	750	570	480	570	470	142	Φ90	190	M14
	1,350	1,760	910	800	610	500	610	490	161	Φ110	230	M16
	1,800	2,340	960	840	640	520	640	510	175	Φ120	310	M16
	2,250	2,930	1,040	900	690	550	690	540	198	Φ140	310	M20
	2,700	3,510	1,120	960	740	580	740	570	229	Φ160	330	M20
5000	500	650	810	735	570	495	570	485	128	Φ75	130	M12
	1,000	1,300	890	800	620	530	620	520	146	Φ90	190	M14
	1,500	1,950	970	860	660	550	660	540	161	Φ110	230	M16
	2,000	2,600	1,030	900	690	560	690	550	190	Φ130	290	M16
	2,500	3,250	1,110	960	740	590	740	580	217	Φ150	330	M20
	3,000	3,900	1,150	990	770	610	770	600	227	Φ160	350	M20

포트받침

포트받침 일방향 제원표



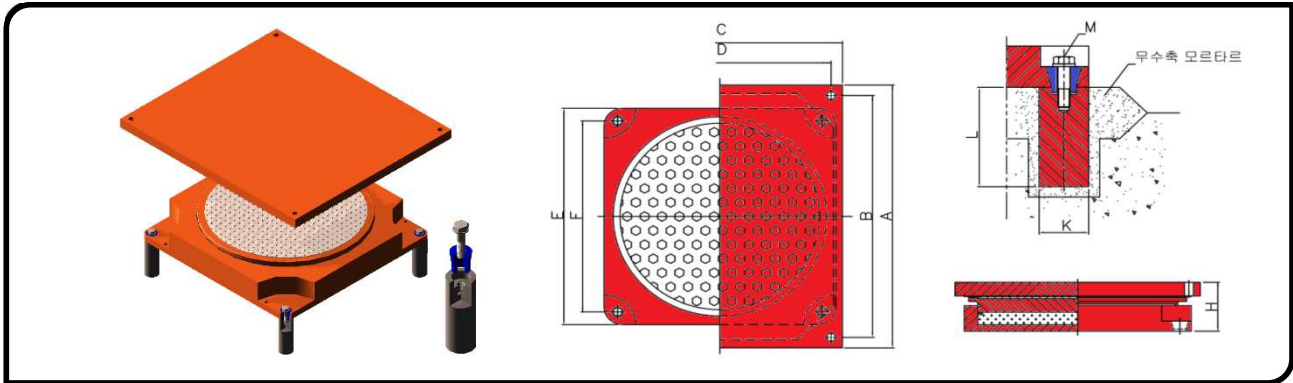
반력 (kN)	수평력 평시 (kN)	수평력 지진시 (kN)	DIMENSION (mm)									
			A	B	C	D	E	F	H	K	L	M
5500	550	720	840	765	600	525	600	515	128	Φ75	130	M12
	1,100	1,430	940	830	640	530	640	520	151	Φ110	190	M16
	1,650	2,150	990	870	670	550	670	540	177	Φ120	270	M16
	2,200	2,860	1,080	940	730	590	730	580	195	Φ140	290	M20
	2,750	3,580	1,130	980	760	610	760	600	220	Φ150	350	M20
6000	600	780	870	795	630	555	630	545	128	Φ75	130	M12
	1,200	1,560	970	860	670	560	670	550	151	Φ110	190	M16
	1,800	2,340	1,030	910	710	590	710	580	177	Φ120	270	M16
	2,400	3,120	1,090	950	740	600	740	590	209	Φ140	350	M20
	3,000	3,900	1,180	1,020	800	640	800	630	228	Φ160	350	M20
7000	700	910	940	850	670	580	670	570	144	Φ90	130	M14
	1,400	1,820	1,040	920	720	600	720	590	166	Φ120	210	M16
	2,100	2,730	1,110	970	760	620	760	610	197	Φ140	290	M20
	2,800	3,640	1,190	1,040	820	670	820	660	218	Φ150	330	M20
8000	800	1,040	1,000	910	730	640	730	630	144	Φ90	130	M14
	1,600	2,080	1,090	970	770	650	770	640	178	Φ120	250	M16
	2,400	3,120	1,180	1,040	830	690	830	680	202	Φ140	290	M20
	3,200	4,160	1,250	1,090	870	710	870	700	233	Φ160	370	M20
9000	900	1,170	1,040	950	770	680	770	670	156	Φ90	170	M14
	1,800	2,340	1,150	1,030	830	710	830	700	183	Φ120	250	M16
	2,700	3,510	1,260	1,100	880	720	880	710	223	Φ160	310	M20
10000	1,000	1,300	1,080	990	810	720	810	710	156	Φ90	170	M14
	2,000	2,600	1,230	1,090	880	740	880	730	188	Φ140	230	M20
	3,000	3,900	1,310	1,150	930	770	930	760	228	Φ160	330	M20
12000	1,200	1,560	1,190	1,080	890	780	890	770	171	Φ110	170	M16
	2,400	3,120	1,310	1,170	960	820	960	810	201	Φ140	290	M20
14000	1,400	1,820	1,290	1,170	970	850	970	840	175	Φ120	170	M16
	2,800	3,640	1,420	1,260	1,040	880	1,040	870	224	Φ160	290	M20

메모 :

상기 사양 외 주문자 제공 사양으로도 설계, 생산 가능합니다. 당사로 문의 바랍니다.

포트받침

포트받침 양방향 제원표



반력 (kN)	이동량 (mm)	DIMENSION (mm)									
		A	B	C	D	E	F	H	K	L	M
500	±50	300	265	220	185	190	145	70	Φ35	110	M8
750	±50	330	295	250	215	220	175	73	Φ35	110	M8
1000	±50	360	325	280	245	250	205	73	Φ35	110	M8
1300	±50	390	355	310	275	280	235	79	Φ35	110	M8
1600	±50	420	385	340	305	310	265	86	Φ35	110	M8
2000	±50	450	415	370	335	340	295	86	Φ35	110	M8
2500	±50	490	455	410	375	380	335	89	Φ35	110	M8
3000	±50	530	490	450	410	420	370	94	Φ40	110	M10
3500	±50	560	520	480	440	450	400	102	Φ40	110	M10
4000	±50	590	550	510	470	480	430	102	Φ40	110	M10
4500	±50	620	580	540	500	510	460	109	Φ40	110	M10
5000	±50	650	600	570	520	540	480	116	Φ50	110	M10
5500	±50	670	620	590	540	560	500	121	Φ50	110	M10
6000	±50	700	650	620	570	590	530	124	Φ50	110	M10
7000	±50	740	690	660	610	630	570	129	Φ50	110	M10
8000	±50	790	730	710	650	680	610	134	Φ60	110	M10
9000	±50	840	780	760	700	730	660	139	Φ60	110	M10
10000	±50	870	810	790	730	760	690	144	Φ60	110	M10
12000	±50	940	865	860	785	830	745	154	Φ75	110	M12
14000	±50	1,020	945	940	865	910	825	154	Φ75	110	M12

메모 :

상기 사양 외 주문자 제공 사양으로도 설계, 생산 가능합니다. 당사로 문의 바랍니다.



Venture for
Tomorrow
Korean Venture Entrepreneurship



가변신축 핑거 조인트



핑거 조인트 A타입



핑거 조인트 B타입



분리형 레일 조인트



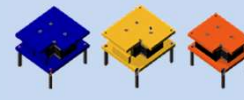
뉴모노셀 조인트



뉴핑거 조인트



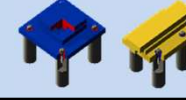
종방향 조인트



탄성받침



포트 받침



내진보강 전단키



경기도 화성시 장안면 화곡로 233-1
bszeco@gmail.com
TEL : 070-8615-5117 FAX : 031-624-8117

www.bszeco.co.kr